

# ENGELS SURFACES

## SOLID SURFACE SPECIALIST



*Transform your ideas*

**VARICOR®**  
solid creativity

Bathroom | Moulded Parts

FRANÇAIS





# Sommaire

<b>06</b>	Avantages du matériau	<b>46</b>	Trigo 600
<b>08</b>	Durabilité, environnement	<b>50</b>	Lave-mains sur-mesure Torna
<b>10</b>	Vue d'ensemble de nos modèles	<b>51</b>	Lave-mains sur-mesure Cuadra
<b>14</b>	Cali70-P	<b>52</b>	Petit lavabo Ovido
<b>16</b>	Cali70-M	<b>53</b>	Petit lavabo Renda
<b>18</b>	Lima50-M	<b>54</b>	Couleurs et décors
<b>20</b>	Lima70-P	<b>60</b>	Demande d'offre/bon de commande
<b>22</b>	Malibu70-P	<b>64</b>	Vasques sanitaires
<b>24</b>	Mesa70-P	<b>90</b>	Caractéristiques techniques
<b>26</b>	Mesa70-M		
<b>28</b>	Orlando-M		
<b>30</b>	Plano60-P		
<b>32</b>	Quebec-P		
<b>34</b>	Florac		
<b>36</b>	Jerico		
<b>38</b>	Manhattan		
<b>40</b>	Pico		
<b>42</b>	Privo		
<b>44</b>	Sinus		



Depuis plus de 35 ans, VARICOR® est présent dans les bâtiments publics et commerciaux grâce à ses pièces moulées à dimensions variables qui permettent de créer des ambiances individuelles et de qualité. La diversité des modèles offre un large éventail de possibilités d'application, de conceptions et d'utilisations.

Les plans de toilette sur-mesure sont issus d'un assemblage de lavabos individuels reliés entre eux sans joints perceptibles, ce qui permet de créer des modèles monoblocs hygiéniques et faciles à nettoyer.

Des éléments fonctionnels supplémentaires, sur demande, tels que le distributeur de papier ou mouchoirs, le porte-serviettes ou les poignées, peuvent être intégrés par transformation en sus sur le plan.

**VARICOR® – un matériau haut de gamme polyvalent, produit de manière durable en France !**

## Vos avantages

- Les pièces moulées sont conformes au marquage CE
- Largement résistant aux désinfectants de surface et des mains, ainsi qu'aux produits chimiques courants
- Bonne efficacité antibactérienne (bactéricide) pour les décors blancs unis (ISO 22196). Formulation spécifique pour les autres décors
- Propriétés antivirales pour les plaques et les pièces moulées selon formulation spécifique
- Fabrication de moules en interne pour vos projets spéciaux ou exclusivités
- Développements individuels de coloris d'après référentiels, par exemple RAL® / NCS®, unis ou avec décors granités, marbrés
- Classement alimentaire (lanesco)
- Classement feu-fumées (B1 selon DIN 4102 et B-s1, d0 selon EN 13501)
- Facilement réparable grâce au kit de réparation du coloris correspondant
- Très bonne résistance au test à l'impact (Test de chute de bille de 450 g)
- Hygiénique, nettoyage facile grâce aux joints non perceptibles
- Matériau homogène, non poreux et agréable au toucher
- Haut de gamme, une valeur sûre





# L'originalité alliée à la durabilité pour l'économie

VARICOR® – le matériau d'avenir, composé de minéraux naturels et de résine de haute qualité, est idéal pour les projets sanitaires à usage professionnel.

Grâce à la dureté de son matériau, VARICOR® ne répond pas seulement aux exigences les plus élevées en matière de résistance et d'hygiène. Le matériau propose également une infinité de possibilités de conception : par la diversité des couleurs, mais aussi par le positionnement libre des cuves ainsi que la longueur des surfaces de rangement.

VARICOR® offre également des avantages en terme d'utilisation économique dans le bâtiment : en cas d'endommagement, par exemple, suite à un acte de vandalisme. Le matériau peut être réparé pratiquement sans préjudice visuel ni fonctionnel. Cela permet d'économiser des investissements de remplacement coûteux.

De plus, les pièces sont durables de par l'assemblage sans joints visibles ni perceptibles, qui garantissent un nettoyage minimal et une hygiène maximale.





## Environnement et qualité en harmonie

VARICOR® répond aux exigences de protection de l'environnement et de la santé : l'ensemble du cycle de vie du produit, qui va de l'exploitation des ressources et de l'énergie aux phases d'utilisation et d'élimination en passant par toutes les étapes de la fabrication, est pris en compte.

VARICOR® s'approvisionne en matières premières (minéraux naturels et résines de haut qualité) à travers différents fournisseurs européens respectueux de l'environnement. Le laboratoire, basé sur le site de fabrication, garantit un contrôle strict des processus de production et ne libère les différentes pièces qu'après un contrôle complet.

VARICOR® répond pleinement à l'évaluation des exigences très élevées de la législation alimentaire.

Les déchets générés par la production de VARICOR® sont partiellement réutilisés.

# Plans de toilette moulées à dimensions variables :



Cali70-P (p. 14)



Mesa70-P (p. 24)



Cali70-M (p. 16)



Mesa70-M (p. 26)



Lima50-M (p. 18)



Orlando-M (p. 28)



Lima70-P (p. 20)



Plano60-P (p. 30)



Malibu70-P (p. 22)



Quebec-P (p. 32)



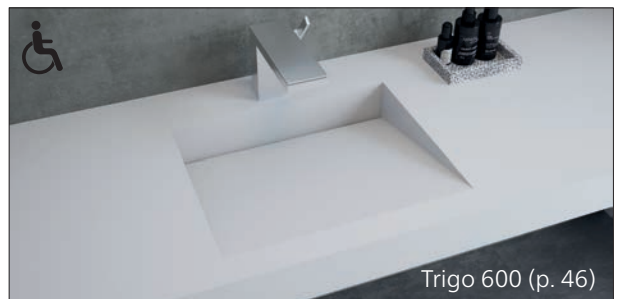
Florac (p. 34)



Sinus (p. 44)



Jerico (p. 36)



Trigo 600 (p. 46)



Manhattan (p. 38)



Pico (p. 40)



Privo (p. 42)

Vous pouvez télécharger les descriptions complètes  
sur [www.varicor.com](http://www.varicor.com)

# Lave-mains sur-mesure et petits lavabos :



Vous pouvez télécharger les descriptions complètes  
sur [www.varicor.com](http://www.varicor.com)



**Plans de toilette moulées  
à dimensions variables (p. 14-47)**



VARICOR® plan de toilette moulé sur-mesure :

## Cali70-P

### DESCRIPTION :

Plan simple vasque sur-mesure moulé en une seule pièce, plan multi-vasques composé de plusieurs modules simples collés entre eux sans joints perceptibles et prêt à l'emploi. Epaisseur du matériau 12 mm, avec vasque rectangulaire, sans trop-plein, percement pour robinetterie à préciser à la commande. Largeur 500 mm, avec retombée avant de 150 mm, dossier à congé de 5 mm. Autoportant, goujons et chevilles fournis. Options supplémentaires disponibles.

Cali70-P est conforme au marquage CE selon la norme DIN EN 14688.



### ACCESSOIRES (EN OPTION) :

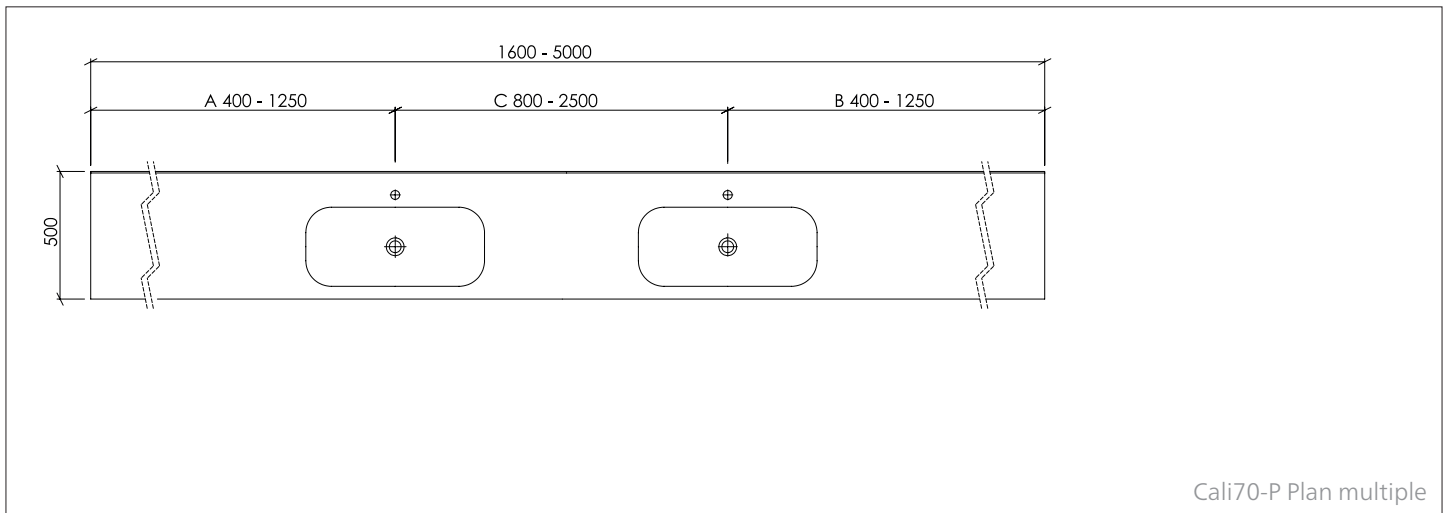
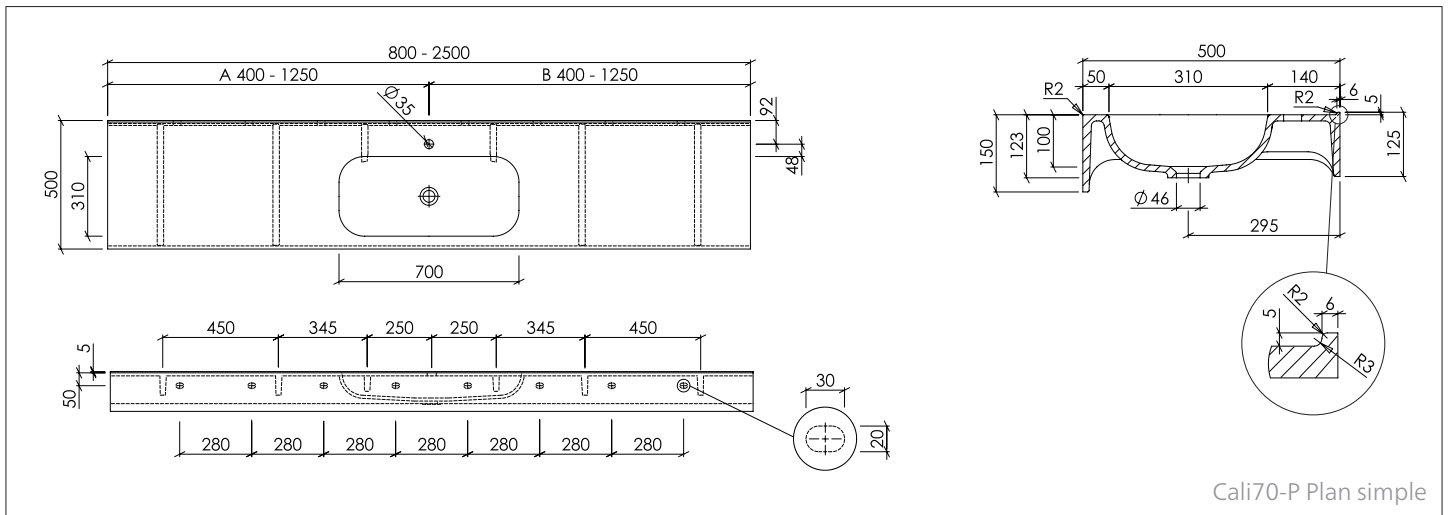
- Ecoulement libre avec capot de bonde en VARICOR® (pour les vasques sans trop-plein)
- Push-open avec capot de bonde en VARICOR® (possible uniquement avec trop-plein rapporté)
- Equerre de 180 mm si installation en niche

### ECOULEMENT :

- Ecoulement standard selon DIN EN 31 pour bonde 1 1/4"

### TROP-PLEIN :

- SANS trop-plein de série
- Possibilité d'adapter un trop-plein rapporté ou clou



**Données techniques/Fixations préconisées/Options supplémentaires :**

Dimensions intérieures de la vasque (L x l x h) :	700 x 310 x 100 mm
Largeur :	500 mm
Epaisseur du matériau :	12 mm
Retombée avant :	H = 150 mm
Dosseret à congé :	H = 5 mm
Longueur Plan simple :	800 - 2500 mm
Longueur Plan multiple :	à partir de 1600 mm
Options supplémentaires :	- Retombée latérale droite ou gauche (collée sans joints visibles) - Découpe porte-serviettes - Raccord poubelle, rond ou carré (collé sans joints visibles)
Fixations préconisées :	- Goujons et chevilles fournis - Pour une installation en niche, équerre de 180 mm à prévoir sur la largeur



VARICOR® plan de toilette moulé sur-mesure :

## Cali70-M

### DESCRIPTION :

Plan simple vasque sur-mesure moulé en une seule pièce, plan multi-vasques composé de plusieurs modules simples collés entre eux sans joints perceptibles et prêt à l'emploi. Epaisseur du matériau 12 mm, avec vasque rectangulaire, sans trop-plein, percement pour robinetterie à préciser à la commande. Largeur 500 mm, avec retombée avant de 50 mm, dossier à congé de 5 mm. A poser sur meuble ou sur consoles de 407 mm si installation suspendue.

Options supplémentaires disponibles.

Cali70-M est conforme au marquage CE selon la norme DIN EN 14688.



### ACCESSOIRES (EN OPTION) :

- Ecoulement libre avec capot de bonde en VARICOR® (pour les vasques sans trop-plein)
- Push-open avec capot de bonde en VARICOR® (possible uniquement avec trop-plein rapporté)
- Console 407 mm
- Equerre de 480 mm si installation en niche

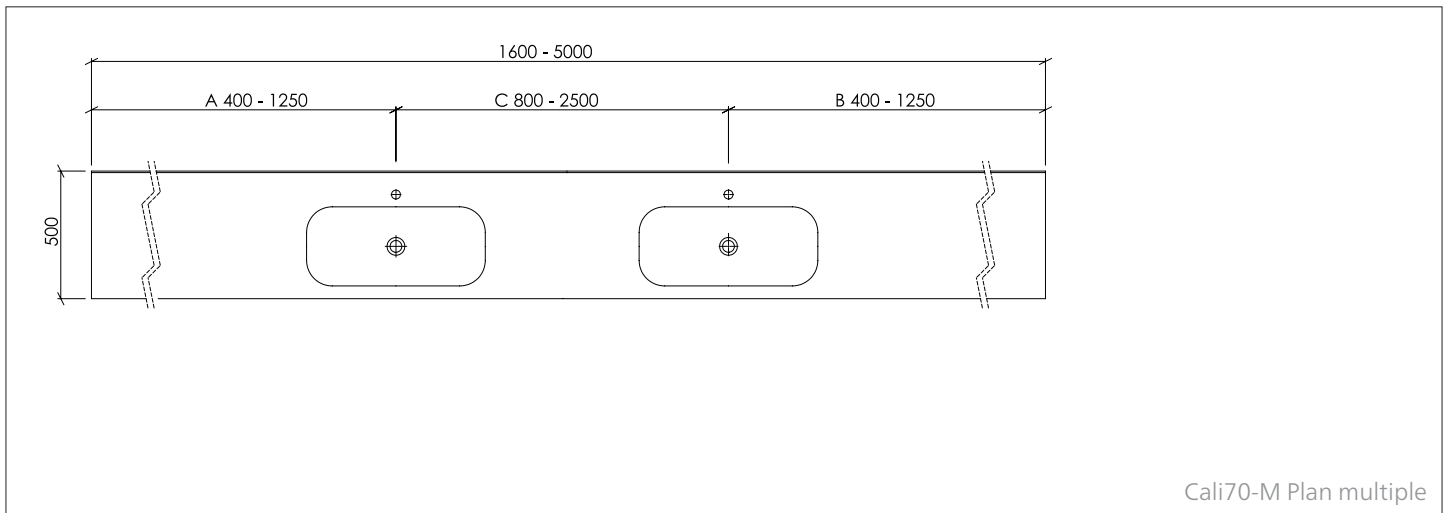
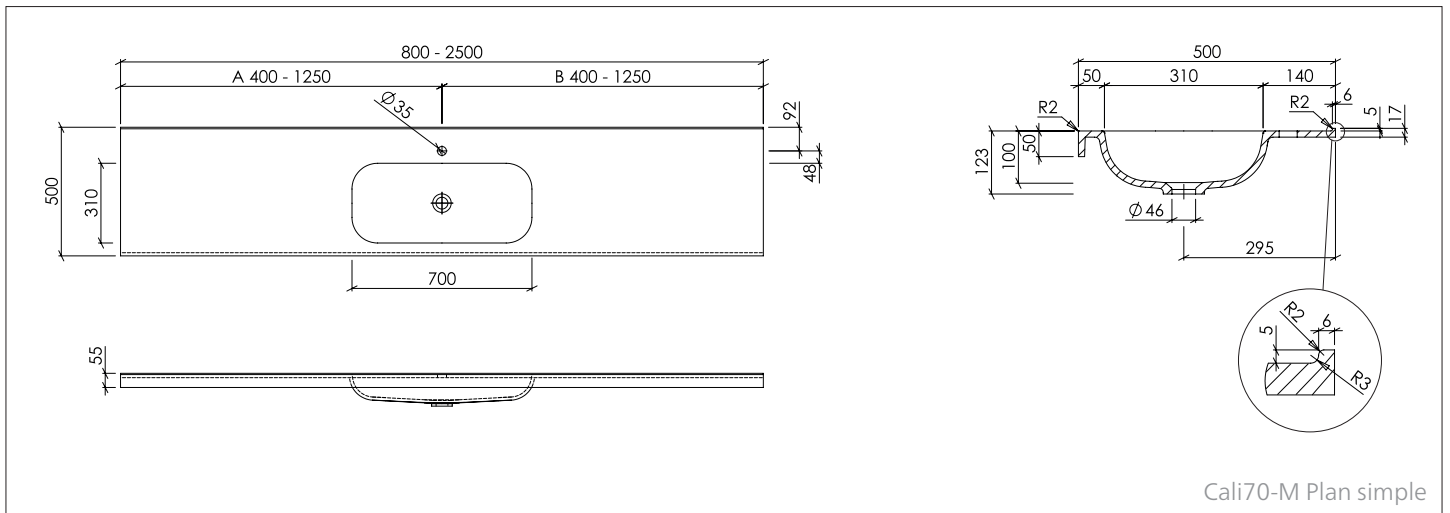
### ECOULEMENT :

- Ecoulement standard selon DIN EN 31 pour bonde 1 ¼"

### TROP-PLEIN :

- SANS trop-plein de série
- Possibilité d'adapter un trop-plein rapporté ou clou





**Données techniques/Fixations préconisées/Options supplémentaires :**

Dimensions intérieures de la vasque (L x l x h) :	700 x 310 x 100 mm
Largeur :	500 mm
Épaisseur du matériau :	12 mm
Retombée avant :	H = 50 mm
Dosseret à congé :	H = 5 mm
Longueur Plan simple :	800 - 2500 mm
Longueur Plan multiple :	à partir de 1600 mm
Options supplémentaires :	- Retombée latérale droite ou gauche (collée sans joints visibles) - Raccord poubelle, rond ou carré (collé sans joints visibles)
Fixations préconisées :	- À poser sur meuble ou sur consoles de 407 mm si installation suspendue - Pour une installation en niche, équerre de 480 mm à prévoir sur la largeur



VARICOR® plan de toilette moulé sur-mesure :

## Lima50-M

### DESCRIPTION :

Plan simple vasque sur-mesure moulé en une seule pièce, plan multi-vasques composé de plusieurs modules simples collés entre eux sans joints perceptibles et prêt à l'emploi. Epaisseur du matériau 12 mm, avec vasque rectangulaire, sans trop-plein, percement pour robinetterie à préciser à la commande. Largeur 500 mm, avec retombée avant de 50 mm, dossier à congé de 5 mm. A poser sur meuble ou sur consoles de 407 mm si installation suspendue.

Options supplémentaires disponibles.

Lima50-M est conforme au marquage CE selon la norme DIN EN 14688.



### ACCESSOIRES (EN OPTION) :

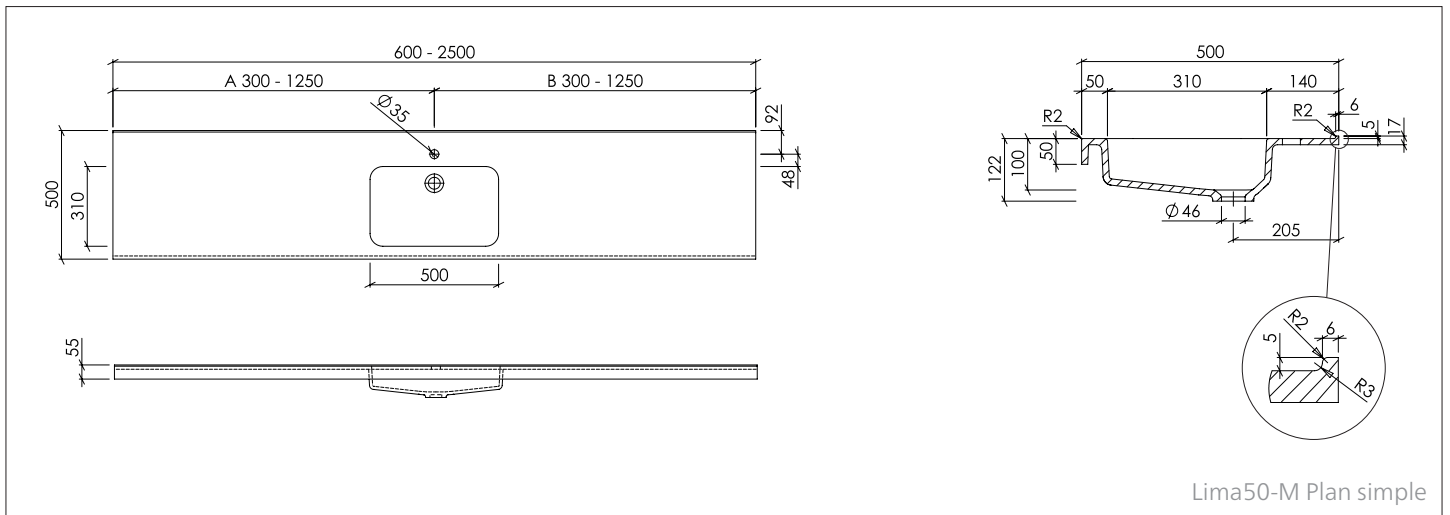
- Ecoulement libre avec capot de bonde en VARICOR® (pour les vasques sans trop-plein)
- Push-open avec capot de bonde en VARICOR® (possible uniquement avec trop-plein rapporté)
- Console 407 mm
- Equerre de 480 mm si installation en niche

### ECOULEMENT :

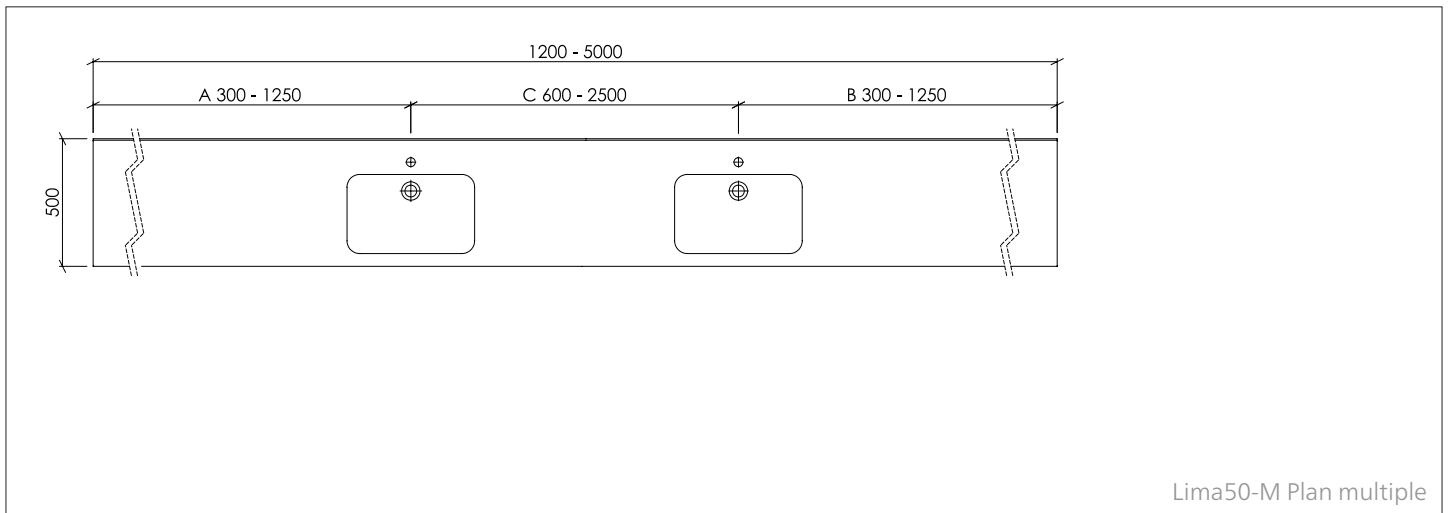
- Ecoulement standard selon DIN EN 31 pour bonde 1 1/4"

### TROP-PLEIN :

- SANS trop-plein de série
- Possibilité d'adapter un trop-plein rapporté ou clou



Lima50-M Plan simple



Lima50-M Plan multiple

#### Données techniques/Fixations préconisées/Options supplémentaires :

Dimensions intérieures de la vasque (L x l x h) : 500 x 310 x 100 mm

Largeur : 500 mm

Épaisseur du matériau : 12 mm

Retombée avant : H = 50 mm

Dosseret à congé : H = 5 mm

Longueur Plan simple : 600 - 2500 mm

Longueur Plan multiple : à partir de 1200 mm

Options supplémentaires :  
 - Retombée latérale droite ou gauche (collée sans joints visibles)  
 - Raccord poubelle, rond ou carré (collé sans joints visibles)

Fixations préconisées :  
 - À poser sur meuble ou sur consoles de 407 mm si installation suspendue  
 - Pour une installation en niche, équerre de 480 mm à prévoir sur la largeur



VARICOR® plan de toilette moulé sur-mesure :

## Lima70-P

### DESCRIPTION :

Plan simple vasque sur-mesure moulé en une seule pièce, plan multi-vasques composé de plusieurs modules simples collés entre eux sans joints perceptibles et prêt à l'emploi. Epaisseur du matériau 12 mm, avec vasque rectangulaire, sans trop-plein, percement pour robinetterie à préciser à la commande. Largeur 500 mm, avec retombée avant de 150 mm, dossier à congé de 5 mm. Autoportant, goujons et chevilles fournis. Options supplémentaires disponibles.

Lima70-P est conforme au marquage CE selon la norme DIN EN 14688.



### ACCESSOIRES (EN OPTION) :

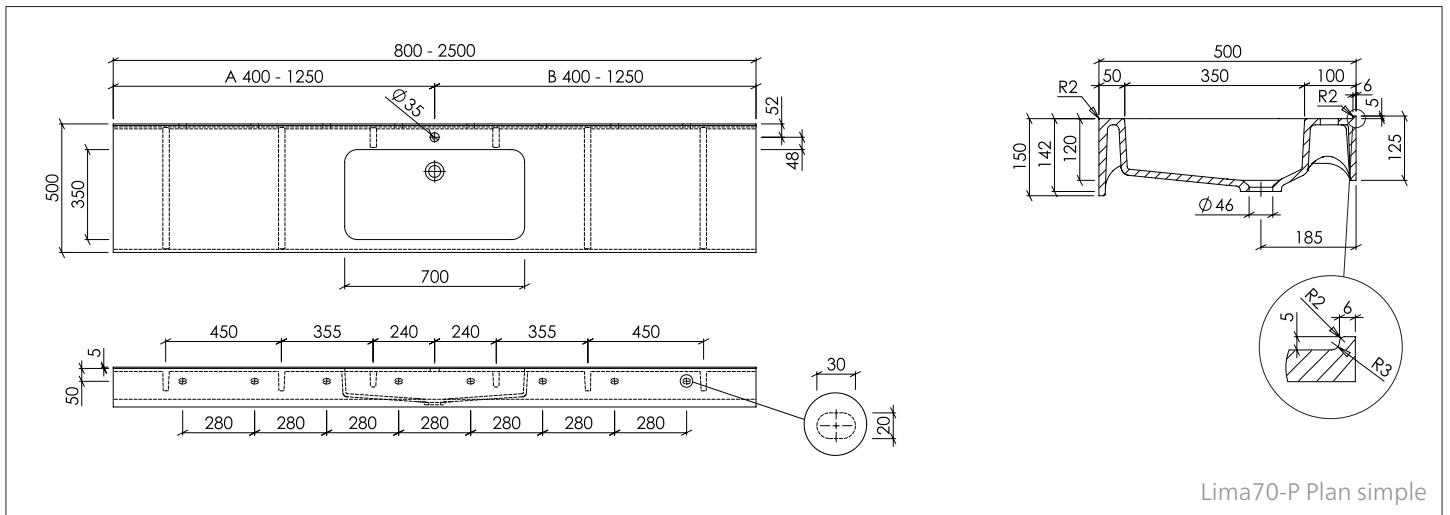
- Ecoulement libre avec capot de bonde en VARICOR® (pour les vasques sans trop-plein)
- Push-open avec capot de bonde en VARICOR® (possible uniquement avec trop-plein rapporté)
- Equerre de 180 mm si installation en niche

### ECOULEMENT :

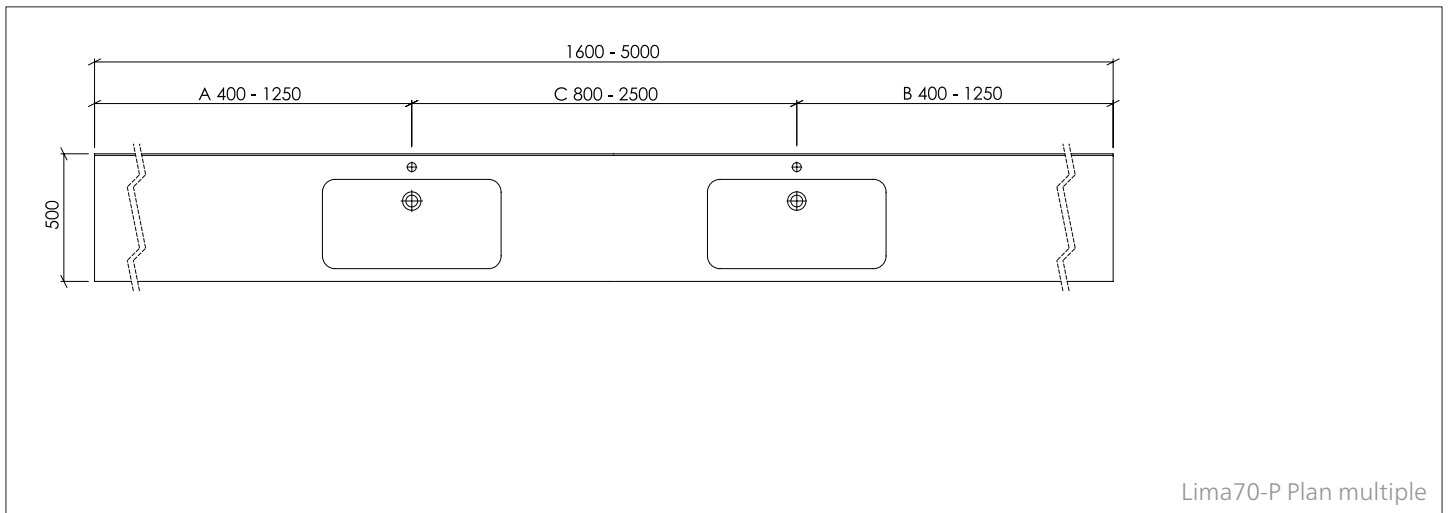
- Ecoulement standard selon DIN EN 31 pour bonde 1 1/4"

### TROP-PLEIN :

- SANS trop-plein de série
- Possibilité d'adapter un trop-plein rapporté ou clou



Lima70-P Plan simple



Lima70-P Plan multiple

**Données techniques/Fixations préconisées/Options supplémentaires :**

Dimensions intérieures de la vasque (L x l x h) :	700 x 350 x 120 mm
Largeur :	500 mm
Épaisseur du matériau :	12 mm
Retombée avant :	H = 150 mm
Dosseret à congé :	H = 5 mm
Longueur Plan simple :	800 - 2500 mm
Longueur Plan multiple :	à partir de 1600 mm
Options supplémentaires :	- Retombée latérale droite ou gauche (collée sans joints visibles) - Découpe porte-serviettes - Raccord poubelle, rond ou carré (collé sans joints visibles)
Fixations préconisées :	- Goujons et chevilles fournis - Pour une installation en niche, équerre de 180 mm à prévoir sur la largeur



VARICOR® plan de toilette moulé sur-mesure :

## Malibu70-P

### DESCRIPTION :

Plan simple vasque sur-mesure moulé en une seule pièce, plan multi-vasques composé de plusieurs modules simples collés entre eux sans joints perceptibles et prêt à l'emploi. Epaisseur du matériau 12 mm, avec vasque rectangulaire, sans trop-plein, percement pour robinetterie à préciser à la commande. Largeur 500 mm, avec retombée avant de 150 mm, dossier à congé de 5 mm. Autoportant, goujons et chevilles fournis. Options supplémentaires disponibles.

Malibu70-P est conforme au marquage CE selon la norme DIN EN 14688.



### ACCESSOIRES (EN OPTION) :

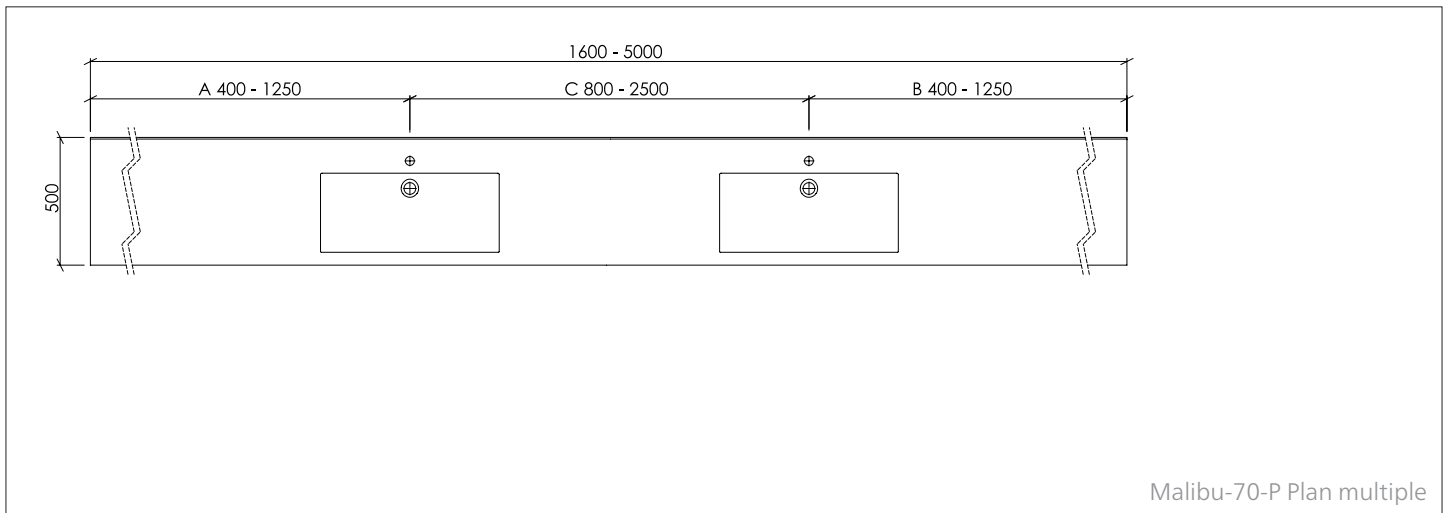
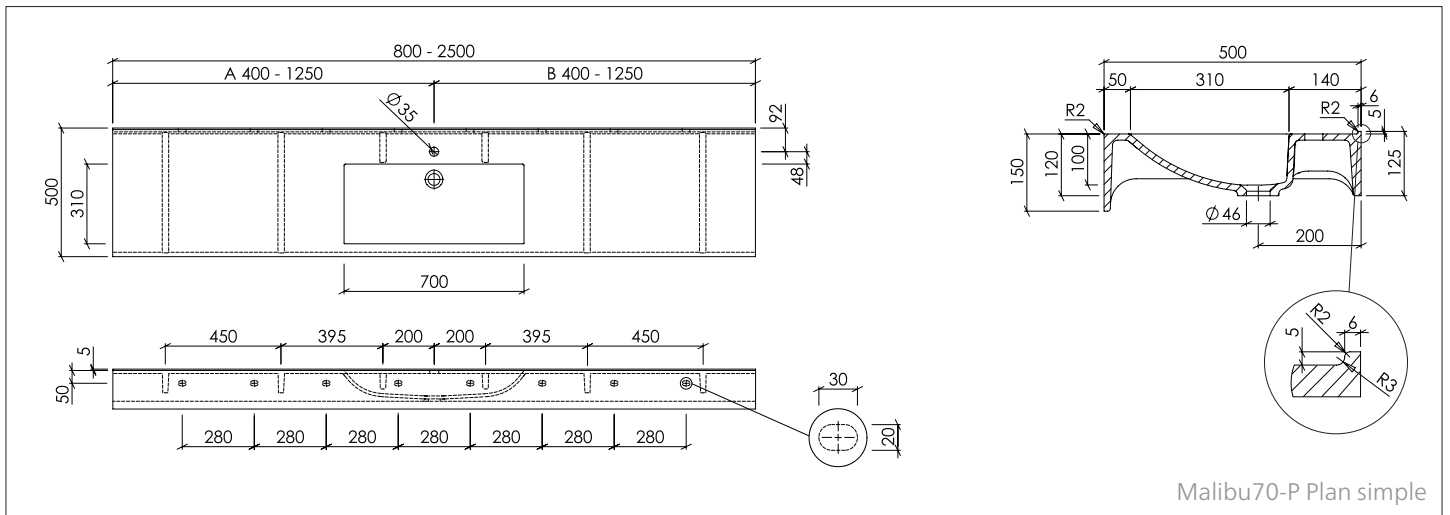
- Ecoulement libre avec capot de bonde en VARICOR® (pour les vasques sans trop-plein)
- Push-open avec capot de bonde en VARICOR® (possible uniquement avec trop-plein rapporté)
- Equerre de 180 mm si installation en niche

### ECOULEMENT :

- Ecoulement standard selon DIN EN 31 pour bonde 1 1/4"

### TROP-PLEIN :

- SANS trop-plein de série
- Possibilité d'adapter un trop-plein rapporté ou clou



**Données techniques/Fixations préconisées/Options supplémentaires :**

Dimensions intérieures de la vasque (L x l x h) :	700 x 310 x 100 mm
Largeur :	500 mm
Épaisseur du matériau :	12 mm
Retombée avant :	H = 150 mm
Dosseret à congé :	H = 5 mm
Longueur Plan simple :	800 - 2500 mm
Longueur Plan multiple :	à partir de 1600 mm
Options supplémentaires :	<ul style="list-style-type: none"> <li>- Retombée latérale droite ou gauche (collée sans joints visibles)</li> <li>- Découpe porte-serviettes</li> <li>- Raccord poubelle, rond ou carré (collé sans joints visibles)</li> </ul>
Fixations préconisées :	<ul style="list-style-type: none"> <li>- Goujons et chevilles fournis</li> <li>- Pour une installation en niche, équerre de 180 mm à prévoir sur la largeur</li> </ul>



VARICOR® plan de toilette moulé sur-mesure :

## Mesa70-P

### DESCRIPTION :

Plan simple vasque sur-mesure moulé en une seule pièce, plan multi-vasques composé de plusieurs modules simples collés entre eux sans joints perceptibles et prêt à l'emploi. Epaisseur du matériau 12 mm, avec vasque rectangulaire, sans trop-plein, percement pour robinetterie à préciser à la commande. Largeur 500 mm, avec retombée avant de 150 mm, dossier à congé de 5 mm. Autoportant, goujons et chevilles fournis. Options supplémentaires disponibles.

Mesa70-P est conforme au marquage CE selon la norme DIN EN 14688.



### ACCESSOIRES (EN OPTION) :

- Ecoulement libre avec capot de bonde en VARICOR® (pour les vasques sans trop-plein)
- Push-open avec capot de bonde en VARICOR® (possible uniquement avec trop-plein rapporté)
- Equerre de 180 mm si installation en niche

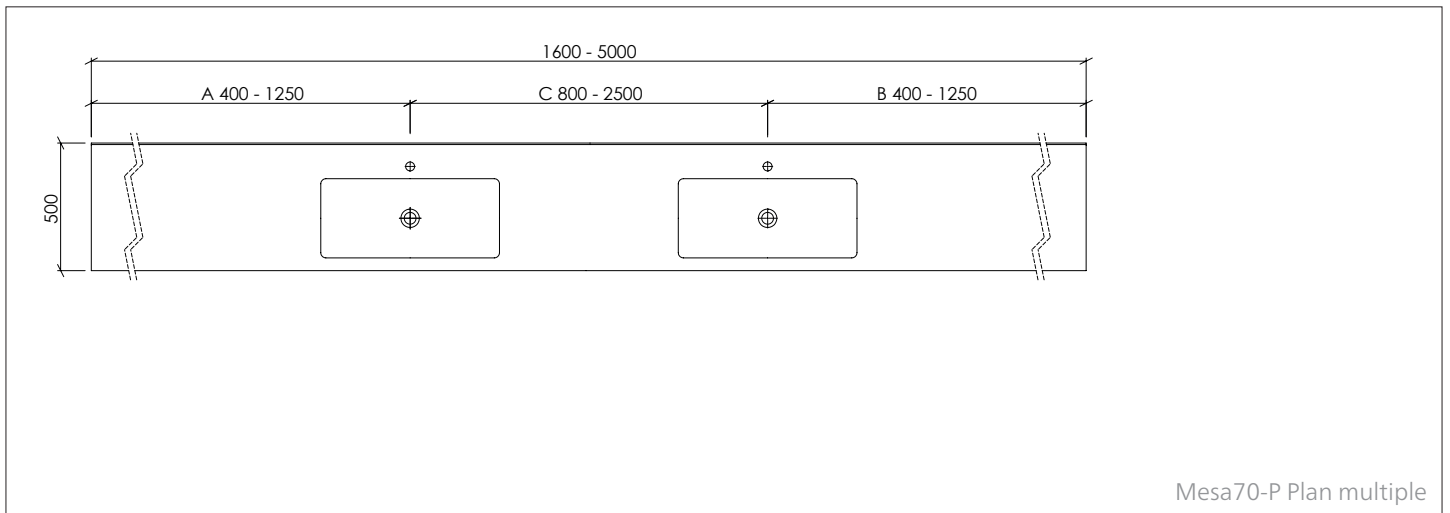
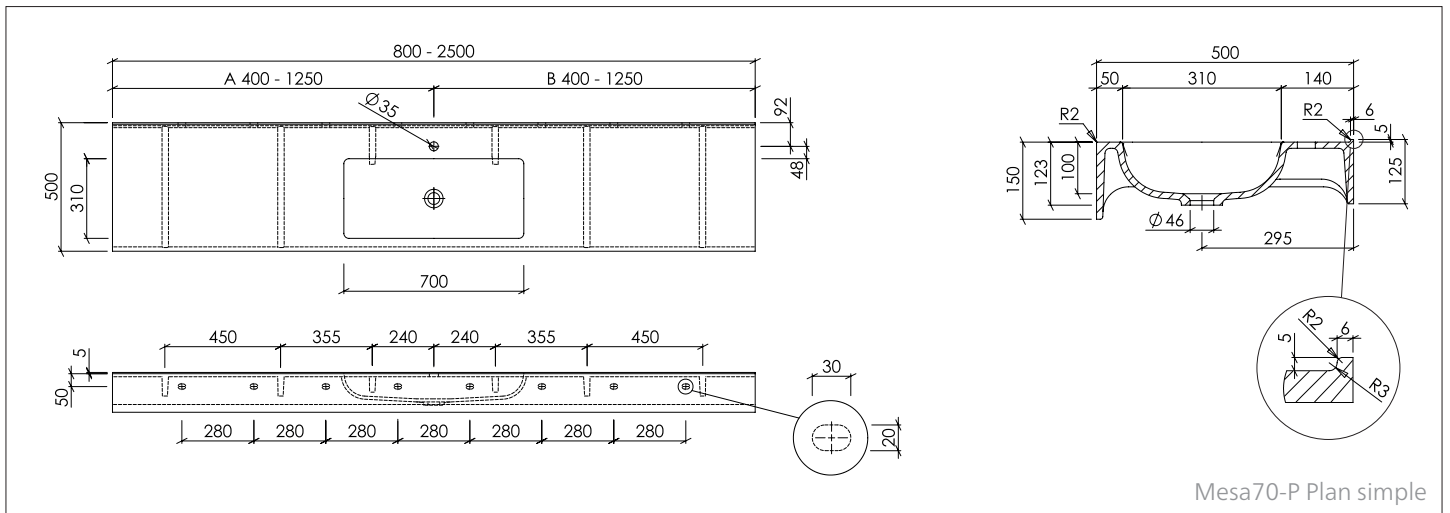
### ECOULEMENT :

- Ecoulement standard selon DIN EN 31 pour bonde 1 1/4"

### TROP-PLEIN :

- SANS trop-plein de série
- Possibilité d'adapter un trop-plein rapporté ou clou





**Données techniques/Fixations préconisées/Options supplémentaires :**

Dimensions intérieures de la vasque (L x l x h) :	700 x 310 x 100 mm
Largeur :	500 mm
Épaisseur du matériau :	12 mm
Retombée avant :	H = 150 mm
Dosseret à congé :	H = 5 mm
Longueur Plan simple :	800 - 2500 mm
Longueur Plan multiple :	à partir de 1600 mm
Options supplémentaires :	- Retombée latérale droite ou gauche (collée sans joints visibles) - Découpe porte-serviettes - Raccord poubelle, rond ou carré (collé sans joints visibles)
Fixations préconisées :	- Goujons et chevilles fournis - Pour une installation en niche, équerre de 180 mm à prévoir sur la largeur



VARICOR® plan de toilette moulé sur-mesure :

## Mesa70-M

### DESCRIPTION :

Plan simple vasque sur-mesure moulé en une seule pièce, plan multi-vasques composé de plusieurs modules simples collés entre eux sans joints perceptibles et prêt à l'emploi. Epaisseur du matériau 12 mm, avec vasque rectangulaire, sans trop-plein, percement pour robinetterie à préciser à la commande. Largeur 500 mm, avec retombée avant de 50 mm, dossier à congé de 5 mm. A poser sur meuble ou sur consoles de 407 mm si installation suspendue.

Options supplémentaires disponibles.

Mesa70-M est conforme au marquage CE selon la norme DIN EN 14688.



### ACCESSOIRES (EN OPTION) :

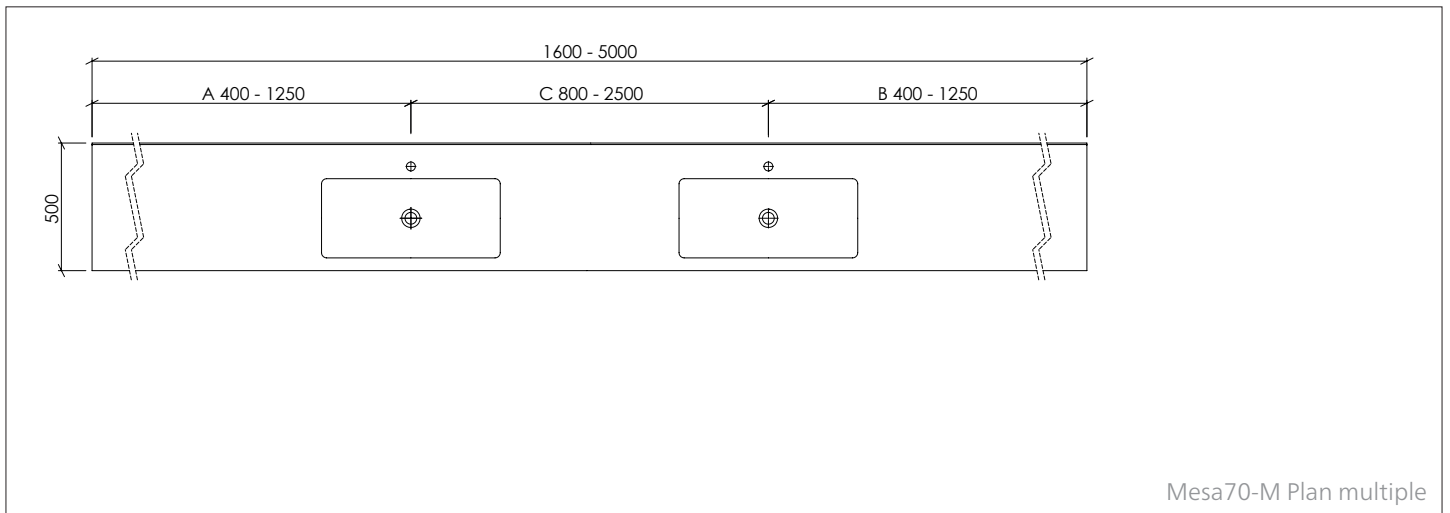
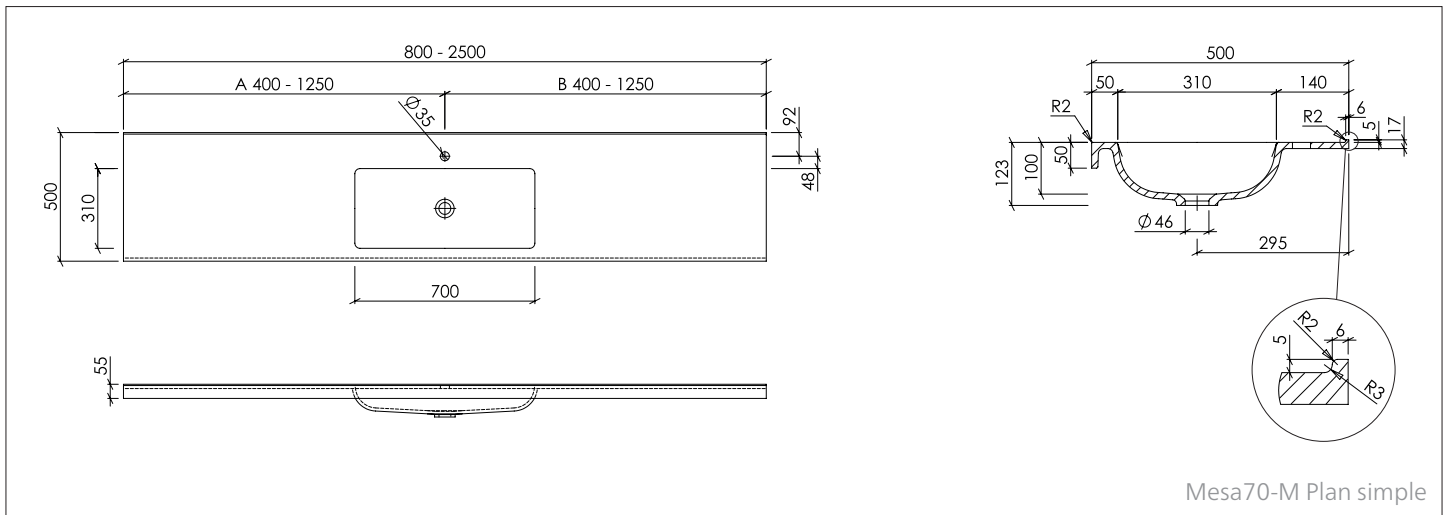
- Ecoulement libre avec capot de bonde en VARICOR® (pour les vasques sans trop-plein)
- Push-open avec capot de bonde en VARICOR® (possible uniquement avec trop-plein rapporté)
- Console 407 mm
- Equerre de 480 mm si installation en niche

### ECOULEMENT :

- Ecoulement standard selon DIN EN 31 pour bonde 1 1/4"

### TROP-PLEIN :

- SANS trop-plein de série
- Possibilité d'adapter un trop-plein rapporté ou clou



### Données techniques/Fixations préconisées/Options supplémentaires :

Dimensions intérieures de la vasque (L x l x h) : 700 x 310 x 100 mm

Largeur : 500 mm

Épaisseur du matériau : 12 mm

Retombée avant : H = 50 mm

Dosseret à congé : H = 5 mm

Longueur Plan simple : 800 - 2500 mm

Longueur Plan multiple : à partir de 1600 mm

Options supplémentaires :  
 - Retombée latérale droite ou gauche (collée sans joints visibles)  
 - Raccord poubelle, rond ou carré (collé sans joints visibles)

Fixations préconisées :  
 - À poser sur meuble ou sur consoles de 407 mm si installation suspendue  
 - Pour une installation en niche, équerre de 480 mm à prévoir sur la largeur



VARICOR® plan de toilette moulé sur-mesure :

## Orlando-M

### DESCRIPTION :

Plan simple vasque sur-mesure moulé en une seule pièce, plan multi-vasques composé de plusieurs modules simples collés entre eux sans joints perceptibles et prêt à l'emploi. Epaisseur du matériau 12 mm, avec vasque ovale à écoulement discret (kit de raccordement au siphon inclus), sans trop-plein, percement pour robinetterie à préciser à la commande. Largeur 500 mm, avec retombée avant de 50 mm, dossier à congé de 5 mm. A poser sur meuble ou sur consoles de 407 mm si installation suspendue. Options supplémentaires disponibles.



Orlando-M est adapté aux personnes à mobilité réduite et est conforme au marquage CE selon la norme DIN EN 14688.



### ACCESSOIRES (EN OPTION) :

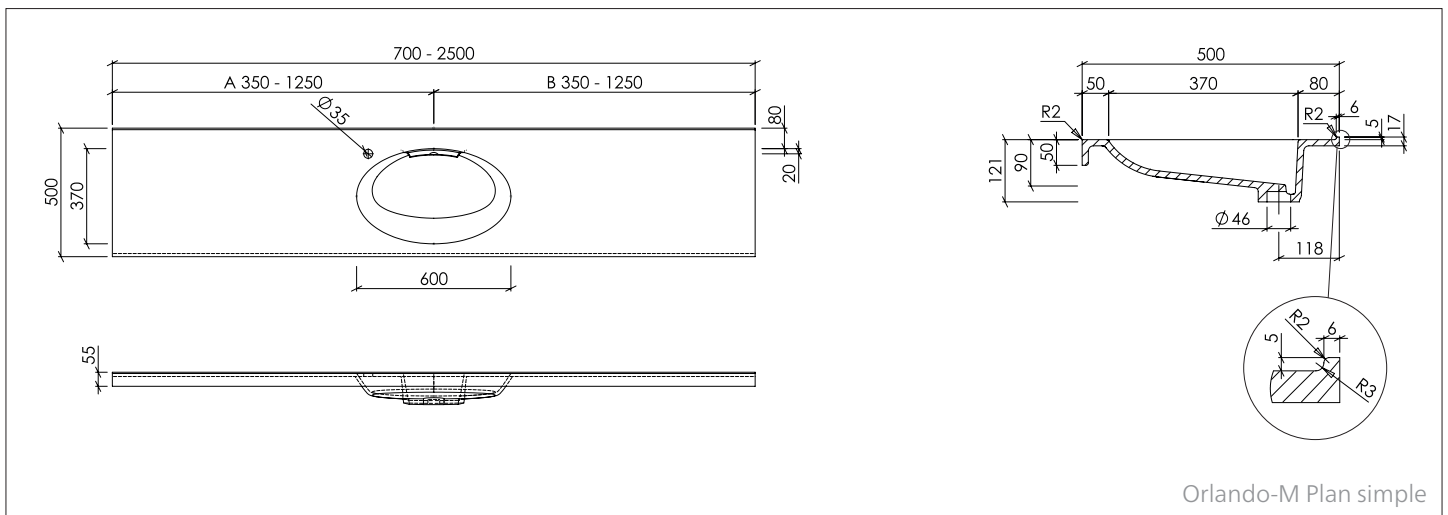
- Console 407 mm
- Equerre de 480 mm si installation en niche

### ÉCOULEMENT :

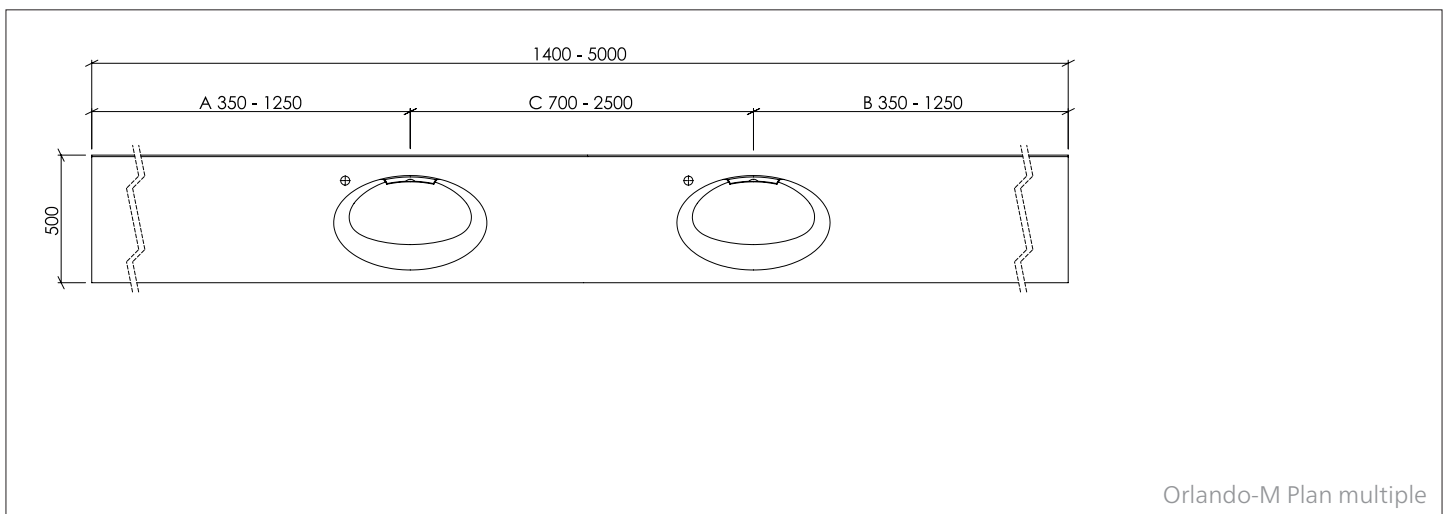
- Kit de raccordement au siphon inclus

### TROP-PLEIN :

- SANS trop-plein de série



Orlando-M Plan simple



Orlando-M Plan multiple

**Données techniques/Fixations préconisées/Options supplémentaires :**



Kit de raccordement au siphon inclus

Dimensions intérieures de la vasque (L x l x h) : 600 x 370 x 90 mm

Largeur : 500 mm

Épaisseur du matériau : 12 mm

Retombée avant : H = 50 mm

Dosseret à congé : H = 5 mm

Longueur Plan simple : 700 - 2500 mm

Longueur Plan multiple : à partir de 1400 mm

Options supplémentaires :  
 - Retombée latérale droite ou gauche (collée sans joints visibles)  
 - Raccord poubelle, rond ou carré (collé sans joints visibles)

Fixations préconisées :  
 - À poser sur meuble ou sur consoles de 407 mm si installation suspendue  
 - Pour une installation en niche, équerre de 480 mm à prévoir sur la largeur



VARICOR® plan de toilette moulé sur-mesure :

## Plano60-P

### DESCRIPTION :

Plan simple vasque sur-mesure moulé en une seule pièce, plan multi-vasques composé de plusieurs modules simples collés entre eux sans joints perceptibles et prêt à l'emploi. Epaisseur du matériau 12 mm, avec vasque rectangulaire, sans trop-plein, percement pour robinetterie à préciser à la commande. Largeur 500 mm, avec retombée avant de 150 mm, dossier à congé de 5 mm. Autoportant, goujons et chevilles fournis. Options supplémentaires disponibles.

Plano60-P est conforme au marquage CE selon la norme DIN EN 14688.



### ACCESSOIRES (EN OPTION) :

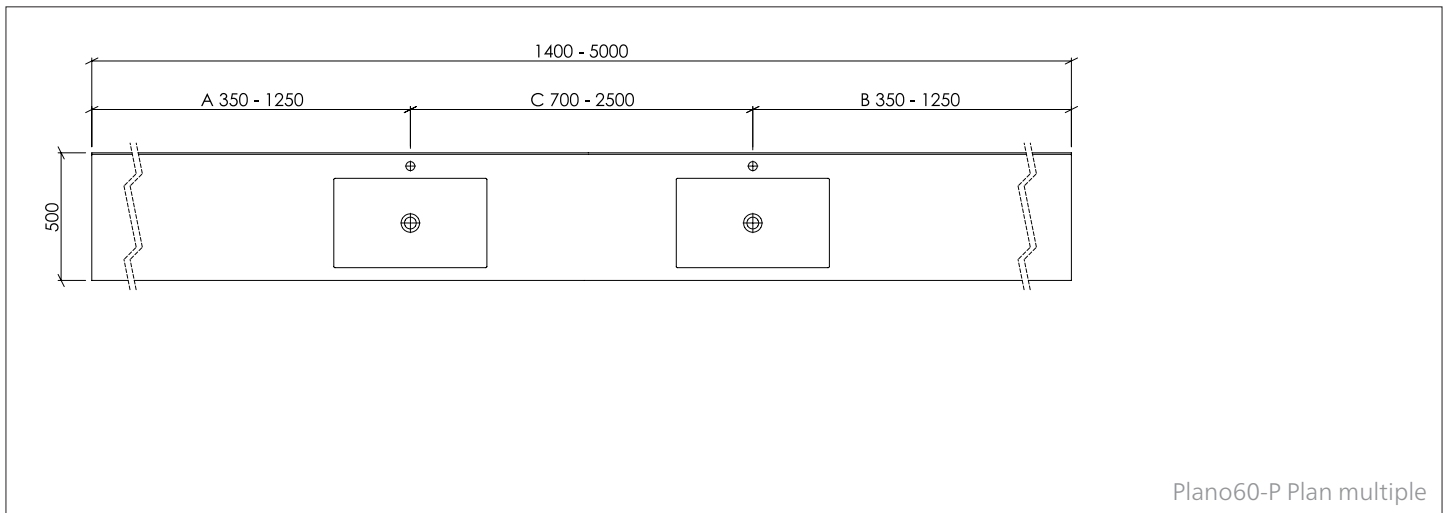
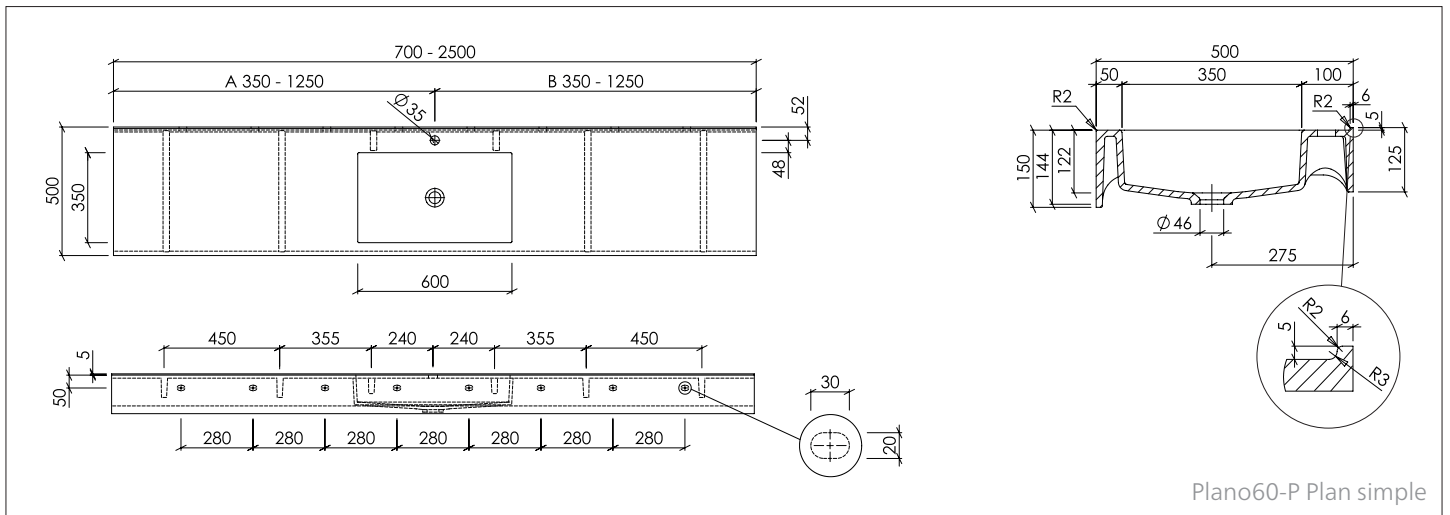
- Ecoulement libre avec capot de bonde en VARICOR® (pour les vasques sans trop-plein)
- Push-open avec capot de bonde en VARICOR® (possible uniquement avec trop-plein rapporté)
- Equerre de 180 mm si installation en niche

### ECOULEMENT :

- Ecoulement standard selon DIN EN 31 pour bonde 1 1/4"

### TROP-PLEIN :

- SANS trop-plein de série
- Possibilité d'adapter un trop-plein rapporté ou clou



### Données techniques/Fixations préconisées/Options supplémentaires :

Dimensions intérieures de la vasque (L x l x h) : 600 x 350 x 122 mm

Largeur : 500 mm

Épaisseur du matériau : 12 mm

Retombée avant : H = 150 mm

Dosseret à congé : H = 5 mm

Longueur Plan simple : 700 - 2500 mm

Longueur Plan multiple : à partir de 1400 mm

Options supplémentaires :

- Retombée latérale droite ou gauche (collée sans joints visibles)
- Découpe porte-serviettes
- Raccord poubelle, rond ou carré (collé sans joints visibles)

Fixations préconisées :

- Goujons et chevilles fournis
- Pour une installation en niche, équerre de 180 mm à prévoir sur la largeur



VARICOR® plan de toilette moulé sur-mesure :

## Quebec-P

### DESCRIPTION :

Plan simple vasque sur-mesure moulé en une seule pièce, plan multi-vasques composé de plusieurs modules simples collés entre eux sans joints perceptibles et prêt à l'emploi. Epaisseur du matériau 12 mm, avec vasque rectangulaire à écoulement discret (kit de raccordement au siphon inclus), sans trop-plein, percement pour robinetterie à préciser à la commande. Largeur 500 mm, avec retombée avant de 150 mm, dossier à congé de 5 mm. Autoportant, goujons et chevilles fournis. Options supplémentaires disponibles.

Quebec-P est conforme au marquage CE selon la norme DIN EN 14688.



### ACCESSOIRES (EN OPTION) :

- Equerre de 180 mm si installation en niche

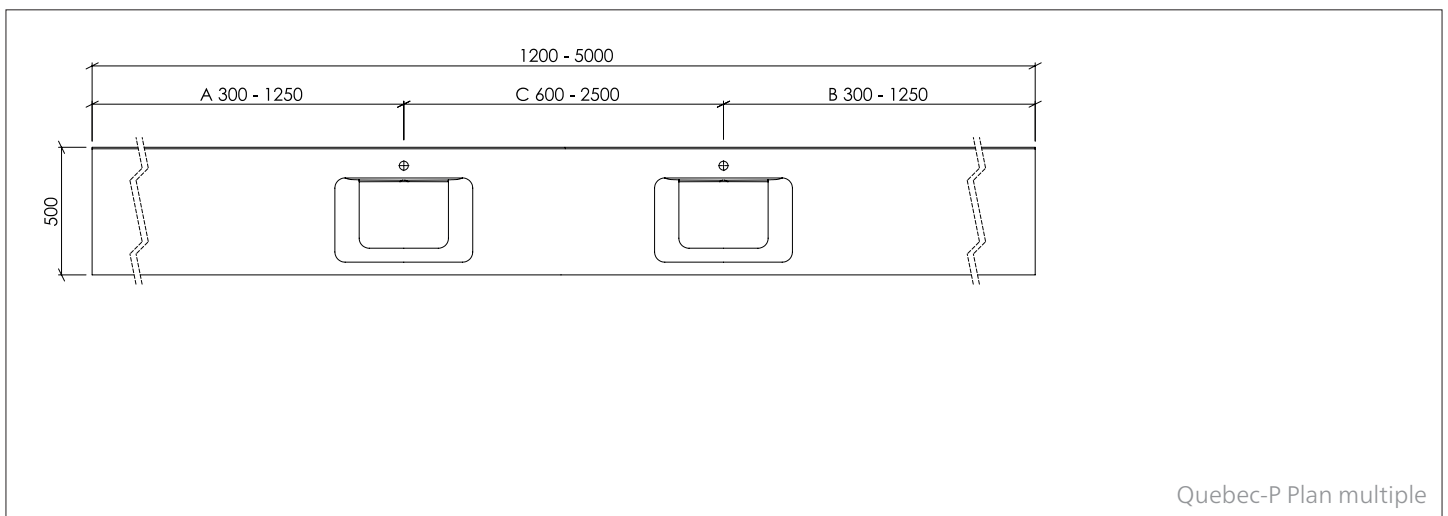
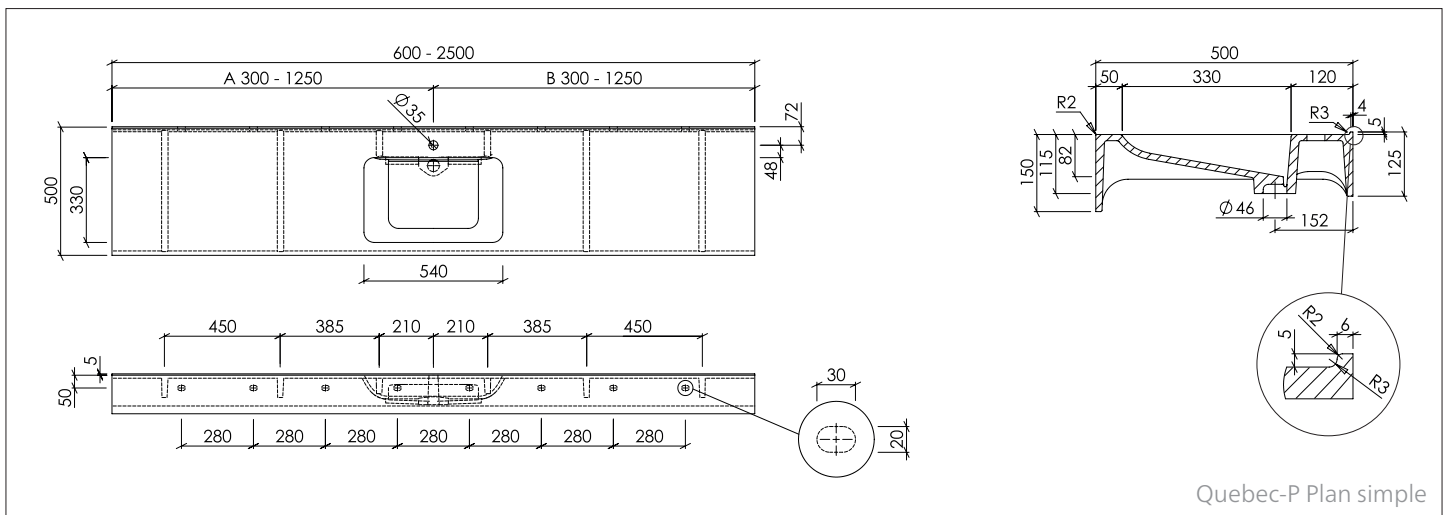
### ÉCOULEMENT :

- Kit de raccordement au siphon inclus

### TROP-PLEIN :

- SANS trop-plein de série





**Données techniques/Fixations préconisées/Options supplémentaires :**



Kit de raccordement au siphon inclus

Dimensions intérieures de la vasque (L x l x h) :	540 x 330 x 82 mm
Largeur :	500 mm
Épaisseur du matériau :	12 mm
Retombée avant :	H = 150 mm
Dosseret à congé :	H = 5 mm
Longueur Plan simple :	600 - 2500 mm
Longueur Plan multiple :	à partir de 1200 mm
Options supplémentaires :	- Retombée latérale droite ou gauche (collée sans joints visibles) - Découpe porte-serviettes - Raccord poubelle, rond ou carré (collé sans joints visibles)
Fixations préconisées :	- Goujons et chevilles fournis - Pour une installation en niche, équerre de 180 mm à prévoir sur la largeur



VARICOR® plan de toilette moulé sur-mesure :

## Florac

### DESCRIPTION :

Plan simple vasque sur-mesure moulé en une seule pièce, plan multi-vasques composé de plusieurs modules simples collés entre eux sans joints perceptibles et prêt à l'emploi. Epaisseur du matériau 12 mm, avec vasque ovale, sans trop-plein, percement pour robinetterie à préciser à la commande. Largeur 500 mm, avec retombée avant de 100 mm, dossier à congé de 40 mm. Autoportant, goujons et chevilles fournis. Options supplémentaires disponibles.

Disponible également en version asymétrique, droite ou gauche.



Florac est adapté aux personnes à mobilité réduite et est conforme au marquage CE selon la norme DIN EN 14688.



### ACCESSOIRES (EN OPTION) :

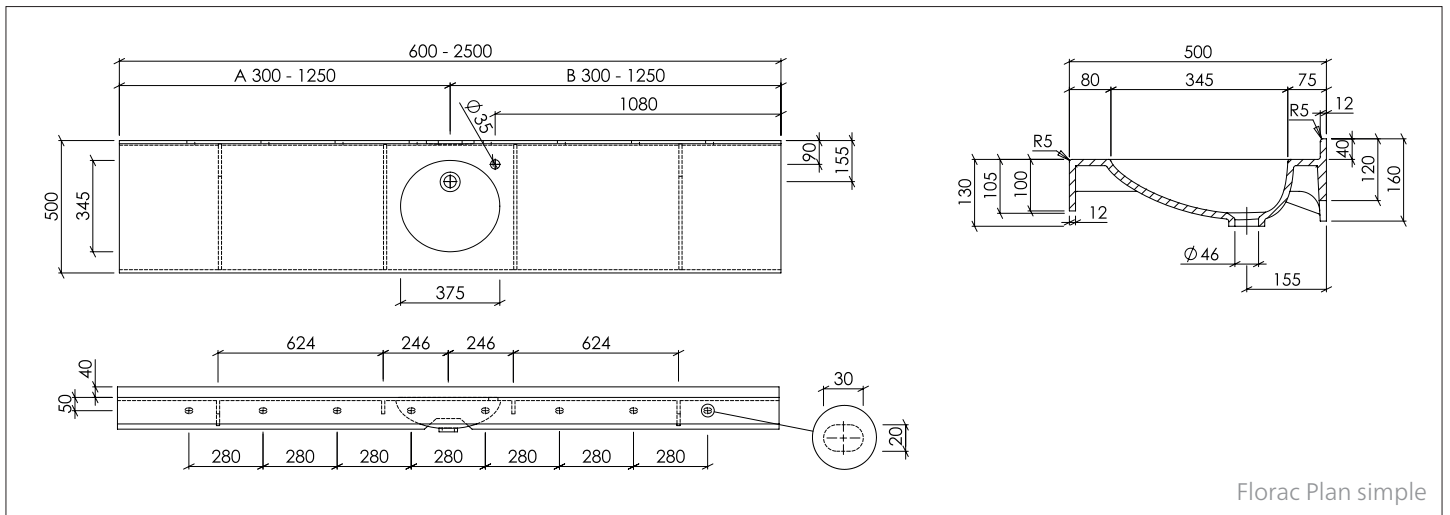
- Ecoulement libre avec capot de bonde en VARICOR® (pour les vasques sans trop-plein)
- Push-open avec capot de bonde en VARICOR® (possible uniquement avec trop-plein rapporté)
- Equerre de 180 mm si installation en niche

### ECOULEMENT :

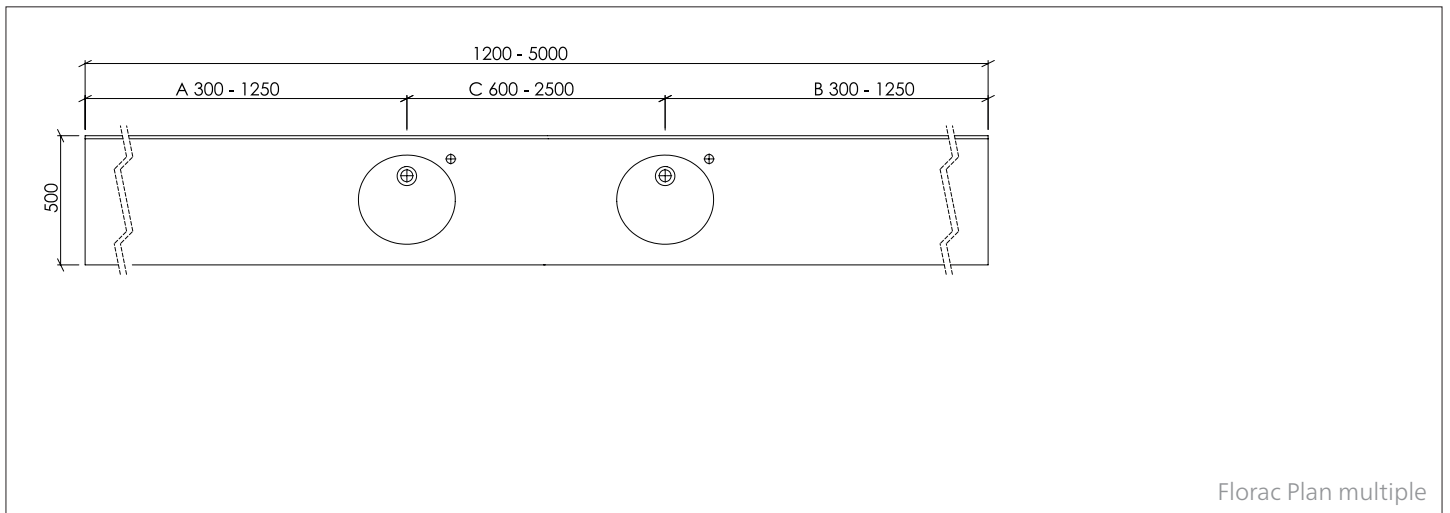
- Ecoulement standard selon DIN EN 31 pour bonde 1 1/4"

### TROP-PLEIN :

- SANS trop-plein de série
- Possibilité d'adapter un trop-plein rapporté ou clou



Florac Plan simple



Florac Plan multiple

**Données techniques/Fixations préconisées/Options supplémentaires :**

Dimensions intérieures de la vasque (L x l x h) :	375 x 345 x 105 mm
Largeur :	500 mm
Épaisseur du matériau :	12 mm
Retombée avant :	H = 100 mm
Dosseret à congé :	H = 40 mm
Longueur Plan simple :	600 - 2500 mm
Longueur de la version asymétrique :	920 - 2000 mm
Longueur Plan multiple :	à partir de 1200 mm
Options supplémentaires :	- Retombée latérale droite ou gauche (collée sans joints visibles) - Raccord poubelle, rond ou carré (collé sans joints visibles)
Fixations préconisées :	- Goujons et chevilles fournis - Pour une installation en niche, équerre de 180 mm à prévoir sur la largeur



VARICOR® plan de toilette moulé sur-mesure :

## Jerico

### DESCRIPTION :

Plan simple vasque sur-mesure moulé en une seule pièce, plan multi-vasques composé de plusieurs modules simples collés entre eux sans joints perceptibles et prêt à l'emploi. Epaisseur du matériau 12 mm, avec vasque rectangulaire, sans trop-plein, percement pour robinetterie à préciser à la commande. Largeur 500 mm, avec retombée avant de 50 mm, dossier à congé de 40 mm. Autoportant, goujons et chevilles fournis. Options supplémentaires disponibles.



Jerico est adapté aux personnes à mobilité réduite et est conforme au marquage CE selon la norme DIN EN 14688.



### ACCESSOIRES (EN OPTION) :

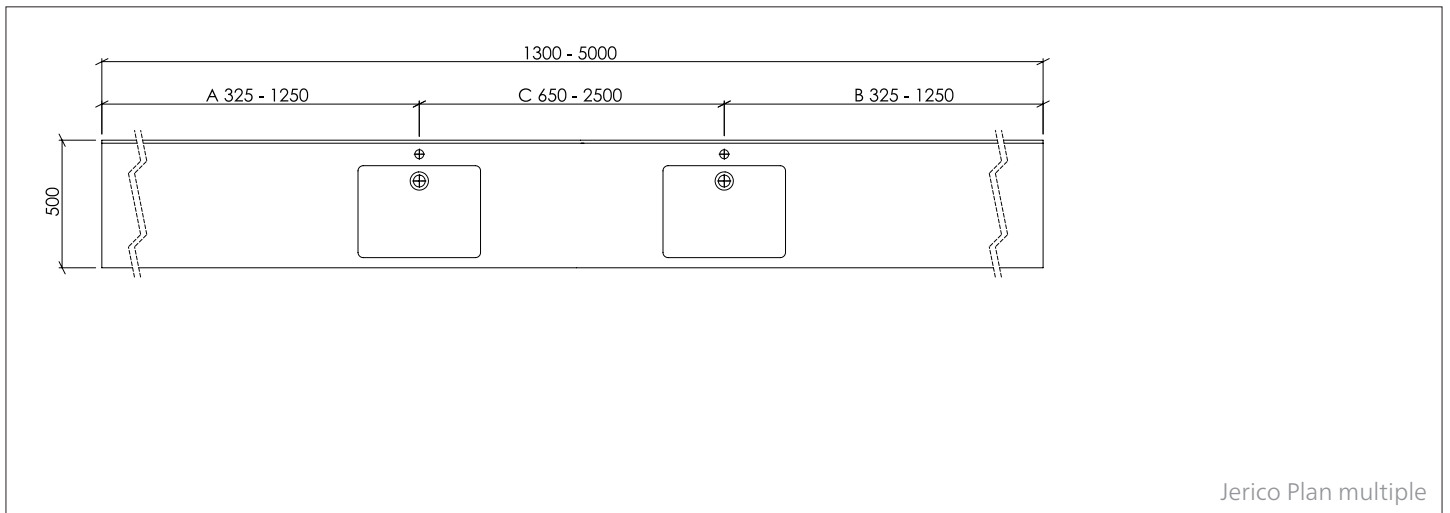
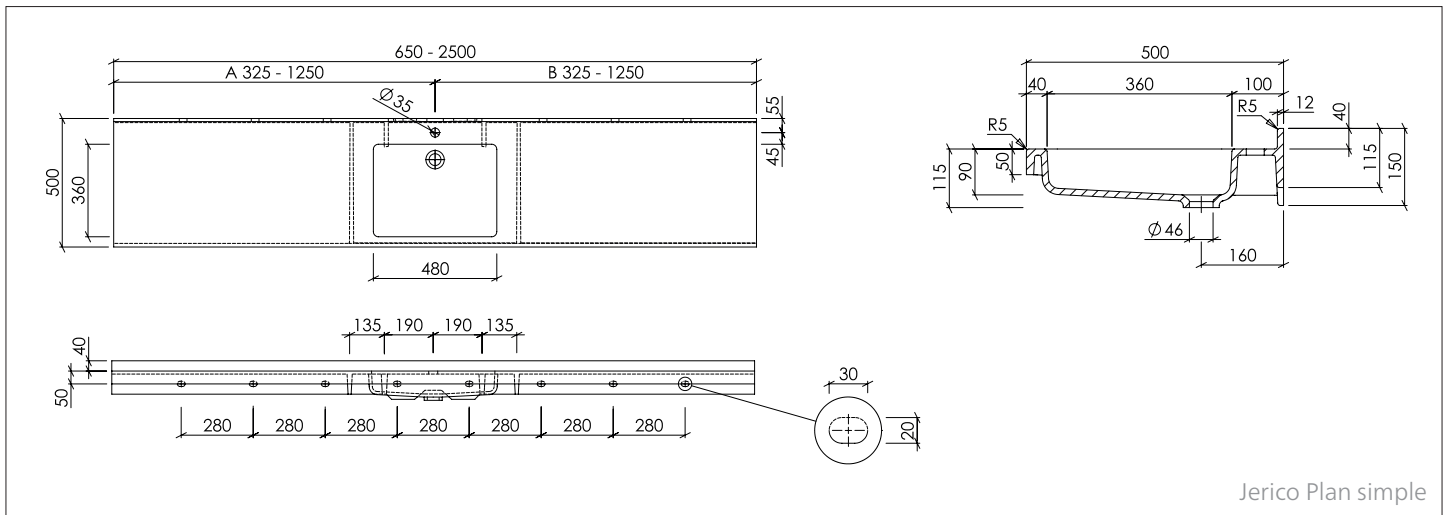
- Ecoulement libre avec capot de bonde en VARICOR® (pour les vasques sans trop-plein)
- Equerre de 180 mm si installation en niche

### ECOULEMENT :

- Ecoulement standard selon DIN EN 31 pour bonde 1 ¼"

### TROP-PLEIN :

- SANS trop-plein de série
- Possibilité d'adapter un trop-plein rapporté ou clou



**Données techniques/Fixations préconisées/Options supplémentaires :**

Dimensions intérieures de la vasque (L x l x h) :	480 x 360 x 90 mm
Largeur :	500 mm
Épaisseur du matériau :	12 mm
Retombée avant :	H = 50 mm
Dosseret à congé :	H = 40 mm
Longueur Plan simple :	650 - 2500 mm
Longueur Plan multiple :	à partir de 1300 mm
Options supplémentaires :	- Retombée latérale droite ou gauche (collée sans joints visibles) - Raccord poubelle, rond ou carré (collé sans joints visibles)
Fixations préconisées :	- Goujons et chevilles fournis - Pour une installation en niche, équerre de 180 mm à prévoir sur la largeur



VARICOR® plan de toilette moulé sur-mesure :

## Manhattan

### DESCRIPTION :

Plan simple vasque sur-mesure moulé en une seule pièce, plan multi-vasques composé de plusieurs modules simples collés entre eux sans joints perceptibles et prêt à l'emploi. Epaisseur du matériau 12 mm, avec vasque en pente rectangulaire, sans trop-plein, percement pour robinetterie à préciser à la commande. Largeur 635 mm, avec retombée avant de 145 mm et dossier de 150 mm.

Options supplémentaires disponibles.

Manhattan est conforme au marquage CE selon la norme DIN EN 14688.

### ACCESSOIRES (EN OPTION) :

- Console 480 mm
- Equerre de 480 mm si installation en niche

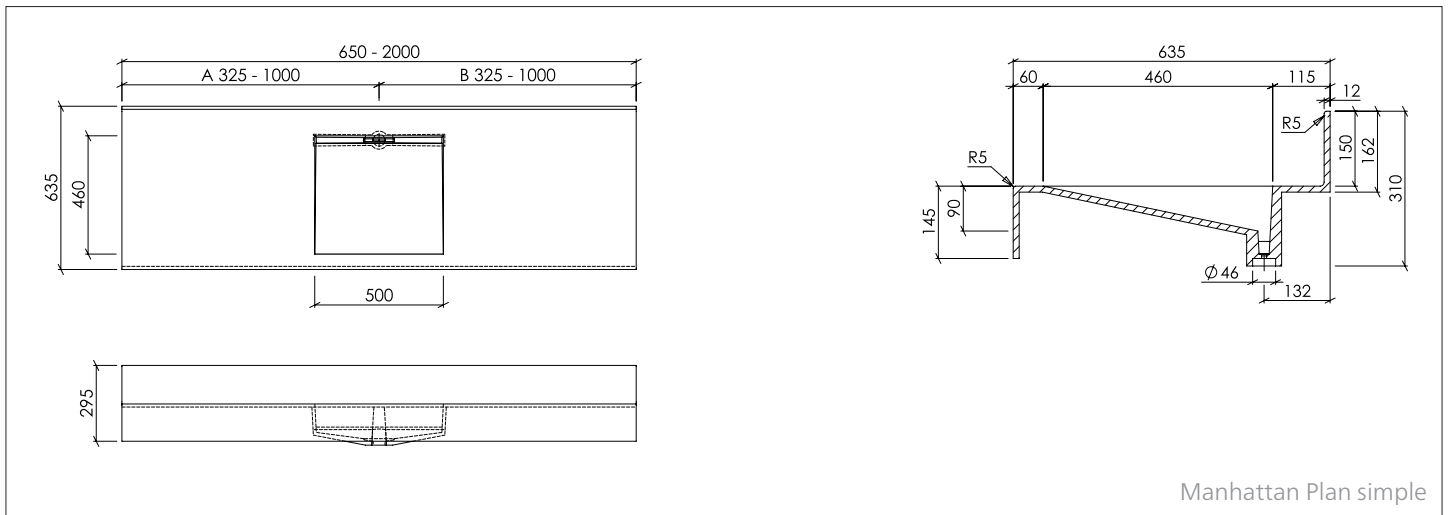
### ECOULEMENT :

- Kit de raccordement au siphon inclus

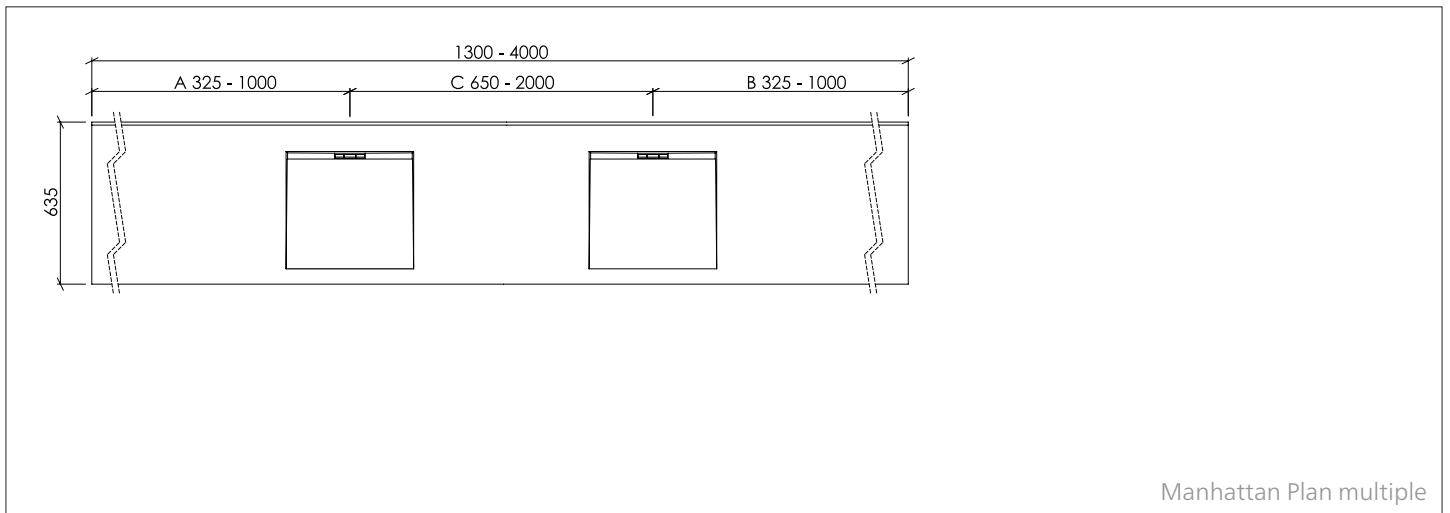
### TROP-PLEIN :

- SANS trop-plein de série





Manhattan Plan simple



Manhattan Plan multiple

**Données techniques/Fixations préconisées/Options supplémentaires :**



Kit de raccordement au siphon inclus

Dimensions intérieures de la vasque (L x l x h) :	500 x 460 x 90 mm
Largeur :	635 mm
Épaisseur du matériau :	12 mm
Retombée avant :	H = 145 mm
Dosseret à congé :	H = 150 mm
Longueur Plan simple :	650 - 2000 mm
Longueur Plan multiple :	à partir de 1300 mm
Options supplémentaires :	- Retombée latérale droite ou gauche (collée sans joints visibles) - Découpe porte-serviettes - Raccord poubelle, rond ou carré (collé sans joints visibles)
Fixations préconisées :	- Console 480 mm - Pour une installation en niche, équerre de 480 mm à prévoir sur la largeur



VARICOR® plan de toilette moulé sur-mesure :

## Pico

### DESCRIPTION :

Plan simple vasque sur-mesure moulé en une seule pièce, plan multi-vasques composé de plusieurs modules simples collés entre eux sans joints perceptibles et prêt à l'emploi. Epaisseur du matériau 12 mm, avec vasque ronde, sans trop-plein, percement pour robinetterie à préciser à la commande. Largeur 400 mm, avec retombée avant de 100 mm et dossier à congé de 30 mm.

Options supplémentaires disponibles.



Pico est adapté aux personnes à mobilité réduite et est conforme au marquage CE selon la norme DIN EN 14688.



### ACCESSOIRES (EN OPTION) :

- Ecoulement libre avec capot de bonde en VARICOR® (pour les vasques sans trop-plein)
- Console 310 mm
- Equerre de 180 mm si installation en niche

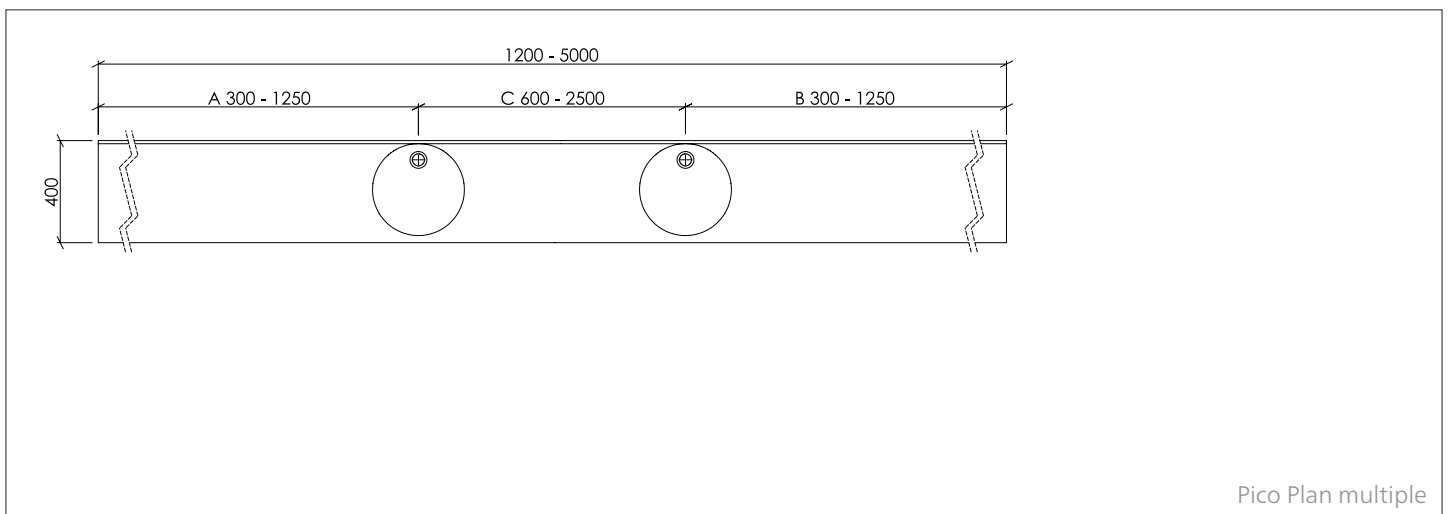
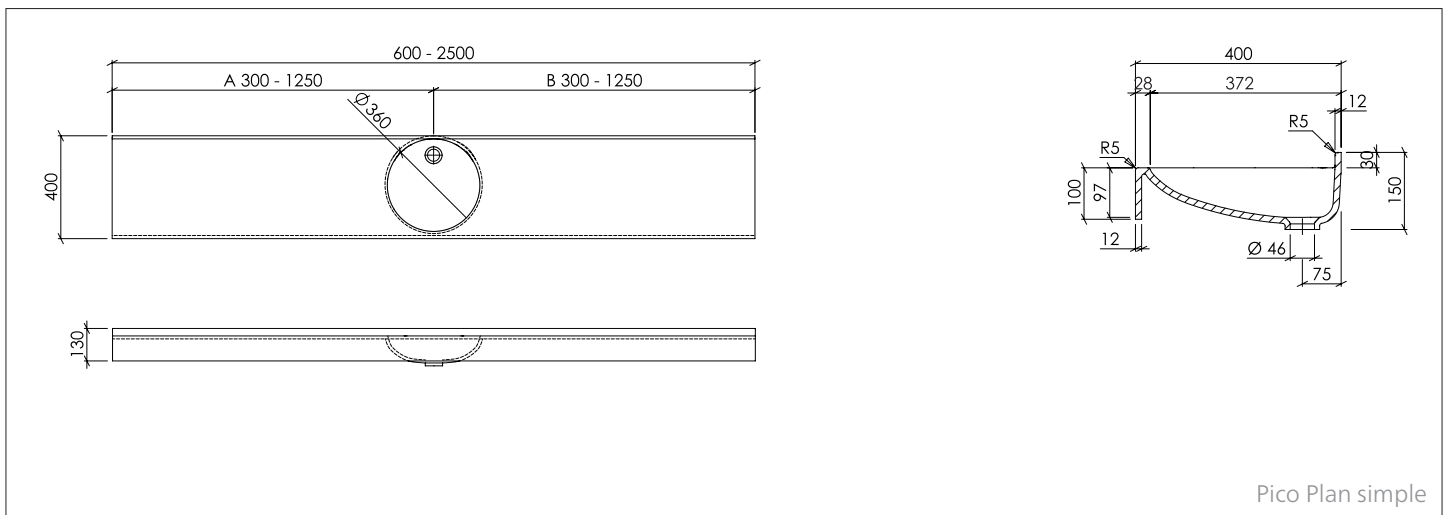
### ECOULEMENT :

- Ecoulement standard selon DIN EN 31 pour bonde 1 ¼"

### TROP-PLEIN :

- SANS trop-plein de série





#### Données techniques/Fixations préconisées/Options supplémentaires :

Dimensions intérieures de la vasque (Ø x h) :	Ø 360 x 97 mm
Largeur :	400 mm
Épaisseur du matériau :	12 mm
Retombée avant :	H = 100 mm
Dosseret à congé :	H = 30 mm
Longueur Plan simple :	600 - 2500 mm
Longueur Plan multiple :	à partir de 1200 mm
Options supplémentaires :	<ul style="list-style-type: none"> <li>- Retombée latérale droite ou gauche (collée sans joints visibles)</li> <li>- Découpe porte-serviettes</li> <li>- Raccord poubelle, rond ou carré (collé sans joints visibles)</li> </ul>
Fixations préconisées :	<ul style="list-style-type: none"> <li>- Console 310 mm</li> <li>- Pour une installation en niche, équerre de 180 mm à prévoir sur la largeur</li> </ul>



VARICOR® plan de toilette moulé sur-mesure :

## Privo

### DESCRIPTION :

Plan simple vasque sur-mesure moulé en une seule pièce, plan multi-vasques composé de plusieurs modules simples collés entre eux sans joints perceptibles et prêt à l'emploi. Epaisseur du matériau 12 mm (20 mm pour l'épaisseur du plan), avec vasque ronde en débord, sans trop-plein, percement pour robinetterie à préciser à la commande. Largeur 550/250 mm, avec dossier à congé de 10 mm.

Autoportant, goujons et chevilles fournis.

Options supplémentaires disponibles.



Privo est adapté aux personnes à mobilité réduite et est conforme au marquage CE selon la norme DIN EN 14688.



### ACCESSOIRES (EN OPTION) :

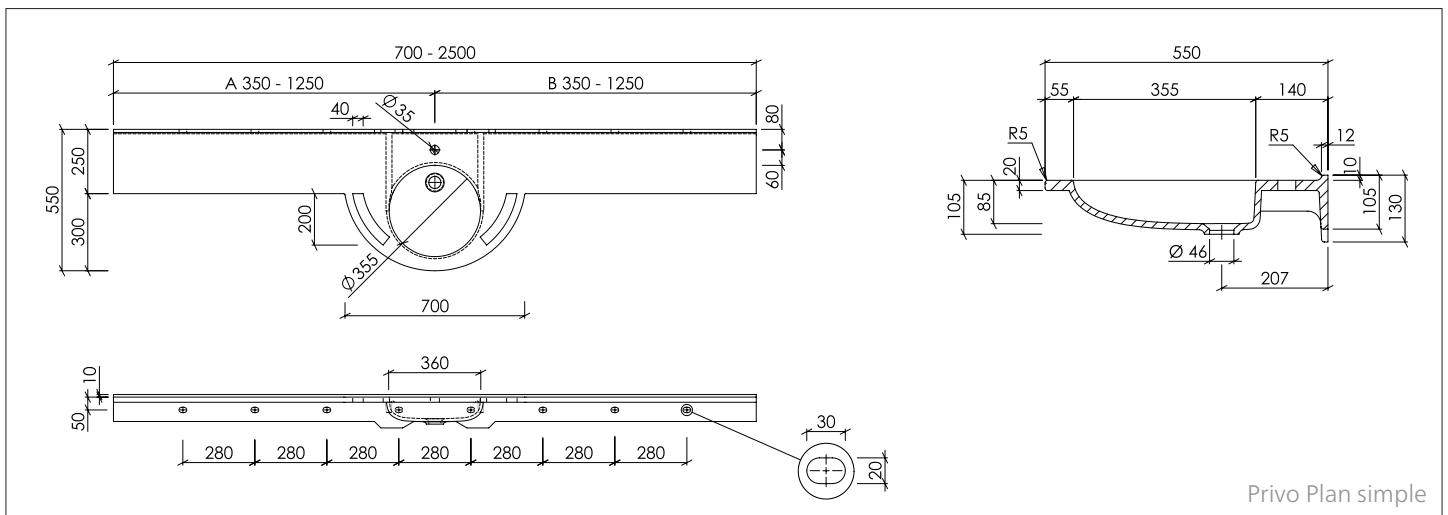
- Ecoulement libre avec capot de bonde en VARICOR® (pour les vasques sans trop-plein)
- Equerre de 180 mm si installation en niche

### ECOULEMENT :

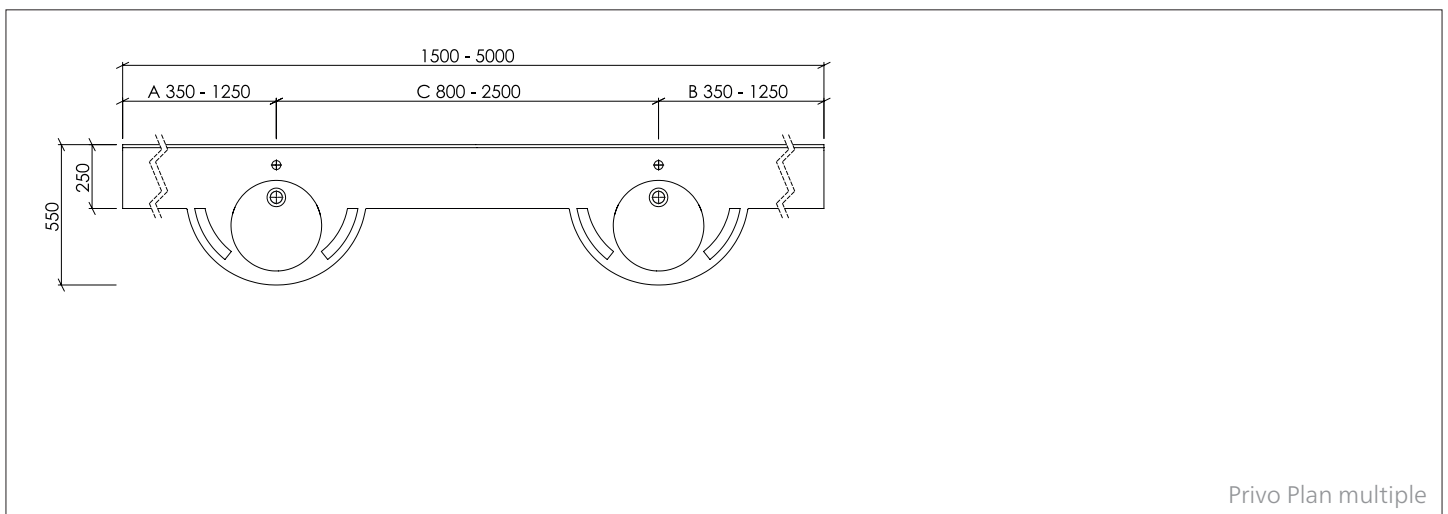
- Ecoulement standard selon DIN EN 31 pour bonde 1 1/4"

### TROP-PLEIN :

- SANS trop-plein de série



Privo Plan simple



Privo Plan multiple

### Données techniques/Fixations préconisées/Options supplémentaires :

Dimensions intérieures de la vasque (Ø x h) :	Ø 355 x 85 mm
Largeur (à l'avant de la vasque/sur les plages) :	550/250 mm
Épaisseur du matériau :	12 mm, 20 mm pour l'épaisseur du plan
Dosseret à congé :	H = 10 mm
Longueur Plan simple :	700 - 2500 mm
Longueur Plan multiple :	à partir de 1500 mm
Options supplémentaires :	Découpe porte-serviettes à droite ou à gauche 200 x 40 mm
Fixations préconisées :	- Goujons et chevilles fournis - Pour une installation en niche, équerre de 180 mm à prévoir sur la largeur



VARICOR® plan de toilette moulé sur-mesure :

## Sinus

### DESCRIPTION :

Plan simple vasque sur-mesure moulé en une seule pièce, plan multi-vasques composé de plusieurs modules simples collés entre eux sans joints perceptibles et prêt à l'emploi. Epaisseur du matériau 12 mm, avec vasque ovale en débord, sans trop-plein, percement pour robinetterie à préciser à la commande. Largeur 500/380 mm, avec retombée avant de 100 mm, dossier à congé de 50 mm. Options supplémentaires disponibles.



Sinus est adapté aux personnes à mobilité réduite et est conforme au marquage CE selon la norme DIN EN 14688.



### ACCESSOIRES (EN OPTION) :

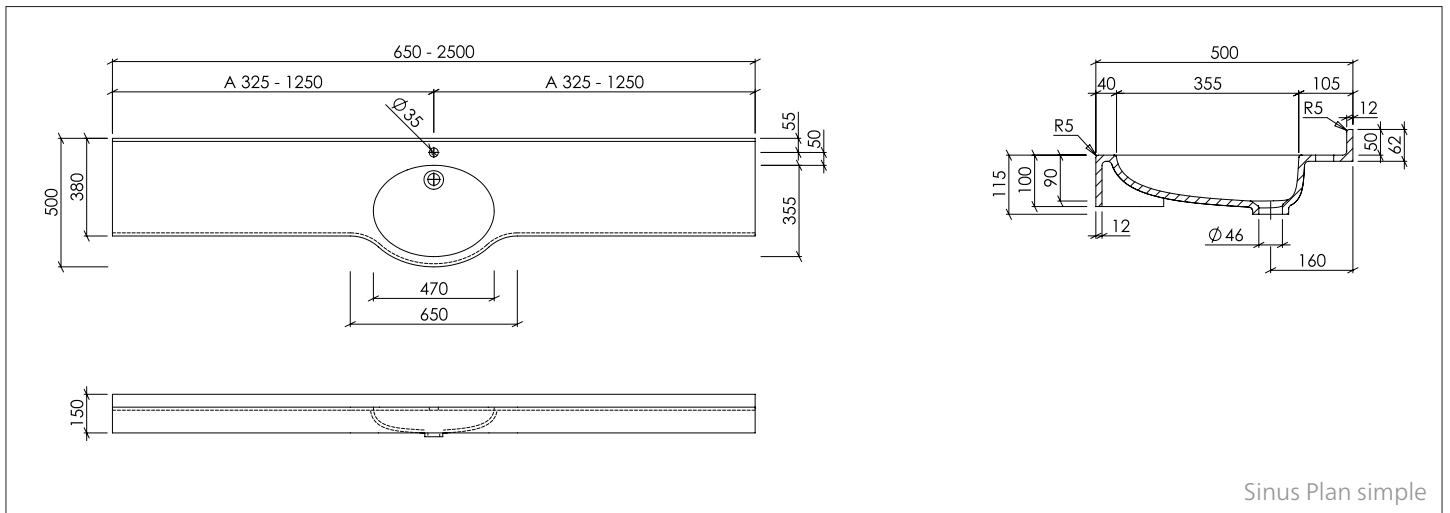
- Ecoulement libre avec capot de bonde en VARICOR® (pour les vasques sans trop-plein)
- Console 310 mm
- Equerre de 180 mm si installation en niche

### ECOULEMENT :

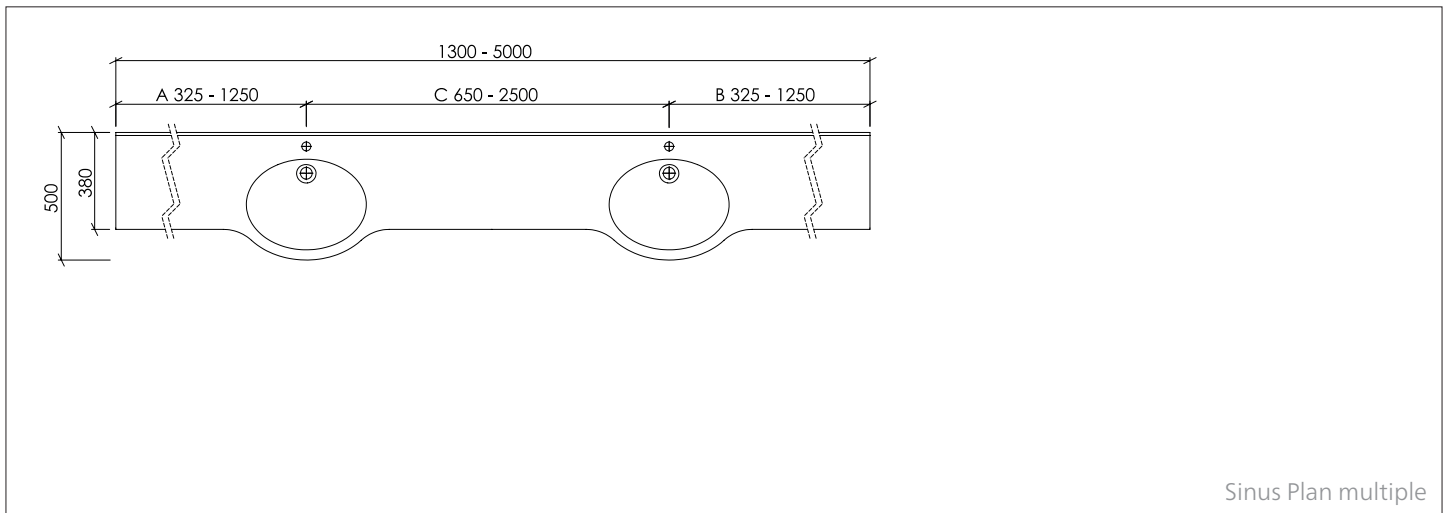
- Ecoulement standard selon DIN EN 31 pour bonde 1 1/4"

### TROP-PLEIN :

- SANS trop-plein de série



Sinus Plan simple



Sinus Plan multiple

#### Données techniques/Fixations préconisées/Options supplémentaires :

Dimensions intérieures de la vasque (L x l x h) : 470 x 355 x 90 mm

Largeur (à l'avant de la vasque/sur les plages) : 500/380 mm

Épaisseur du matériau : 12 mm

Retombée avant : H = 100 mm

Dosseret à congé : H = 50 mm

Longueur Plan simple : 650 - 2500 mm

Longueur Plan multiple : à partir de 1300 mm

Options supplémentaires :

- Retombée latérale droite ou gauche (collée sans joints visibles)
- Découpe porte-serviettes
- Raccord poubelle, rond ou carré (collé sans joints visibles)

Fixations préconisées :

- Console 310 mm
- Pour une installation en niche, équerre de 180 mm à prévoir sur la largeur



VARICOR® plan de toilette moulé sur-mesure :

## Trigo 600

### DESCRIPTION :

Plan simple vasque sur-mesure moulé en une seule pièce, plan multi-vasques composé de plusieurs modules simples collés entre eux sans joints perceptibles et prêt à l'emploi. Epaisseur du matériau 12 mm, avec vasque en pente rectangulaire, sans trop-plein, percement pour robinetterie à préciser à la commande. Largeur 600 mm, avec retombée avant de 100 mm et sans dossier. Options supplémentaires disponibles.



Trigo 600 est adapté aux personnes à mobilité réduite et est conforme au marquage CE selon la norme DIN EN 14688.

### ACCESSOIRES (EN OPTION) :

- Console 407 mm
- Equerre de 480 mm si installation en niche

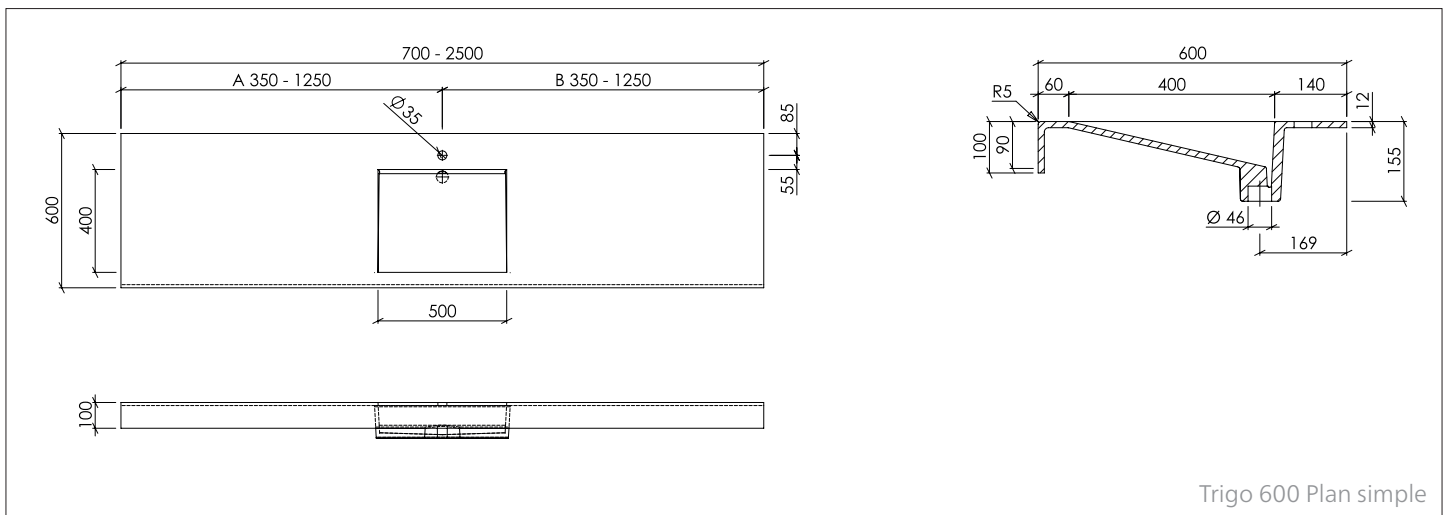
### ECOULEMENT :

- Kit de raccordement au siphon inclus

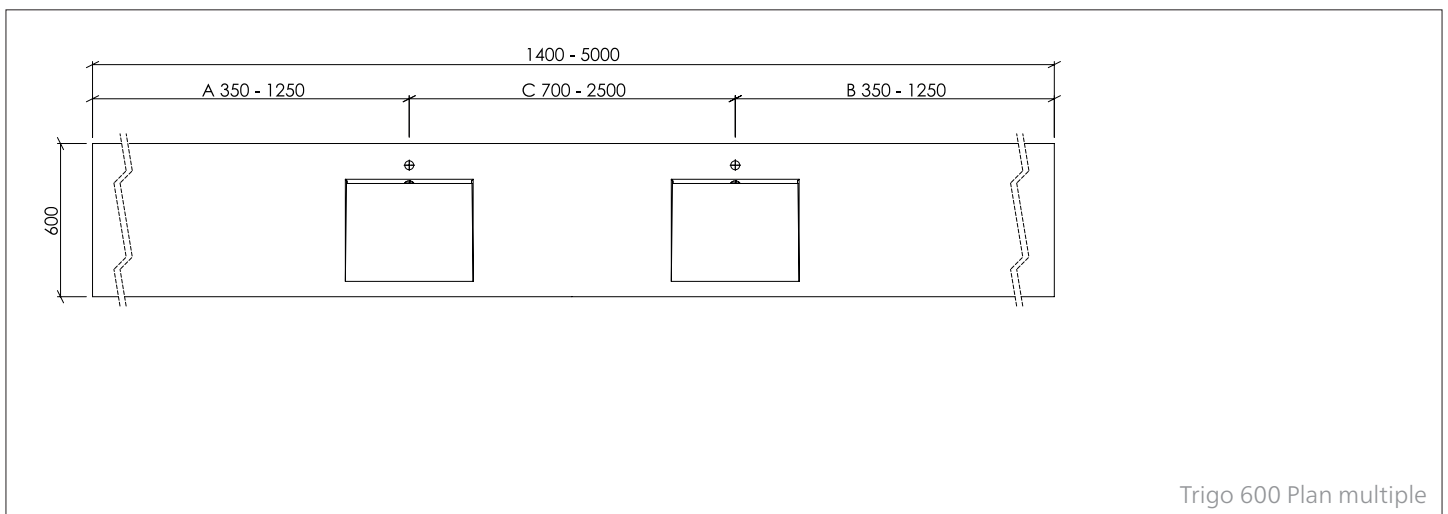
### TROP-PLEIN :

- SANS trop-plein de série





Trigo 600 Plan simple



Trigo 600 Plan multiple

#### Données techniques/Fixations préconisées/Options supplémentaires :



Kit de raccordement au siphon inclus

Dimensions intérieures de la vasque (L x l x h) : 500 x 400 x 90 mm

Largeur : 600 mm

Épaisseur du matériau : 12 mm

Retombée avant : H = 100 mm

Dosseret à congé : sans

Longueur Plan simple : 700 - 2500 mm

Longueur Plan multiple : à partir de 1400 mm

Options supplémentaires :

- Retombée latérale droite ou gauche (collée sans joints visibles)
- Découpe porte-serviettes
- Raccord poubelle, rond ou carré (collé sans joints visibles)

Fixations préconisées :

- Console 407 mm
- Pour une installation en niche, équerre de 480 mm à prévoir sur la largeur







Lave-mains sur-mesure  
et petits lavabos (p. 50-53)



VARICOR® - LAVE-MAINS SUR-MESURE ET PETITS LAVABOS :

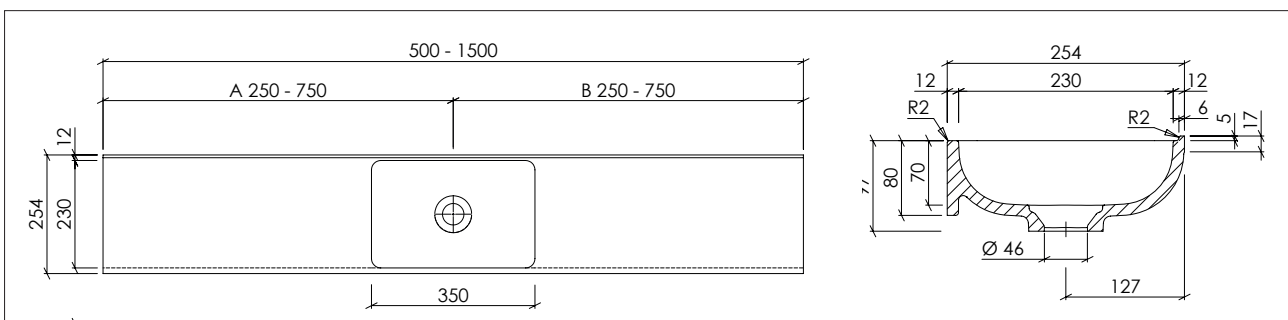
## Torna

### DESCRIPTION :

- Plan simple vasque sur-mesure moulé en une seule pièce, épaisseur du matériau 12 mm
- Torna est sans trop-plein
- Fixations préconisées : Console 180 mm. Si installation en niche, équerre de 180 mm à prévoir sur la largeur
- Torna est conforme au marquage CE selon la norme DIN EN 14688
- L'écoulement libre avec capot de bonde en VARICOR® fourni

### ACCESSOIRES (EN OPTION) :

- Console 180 mm, équerre 180 mm pour une installation en niche





VARICOR® - LAVE-MAINS SUR-MESURE ET PETITS LAVABOS:

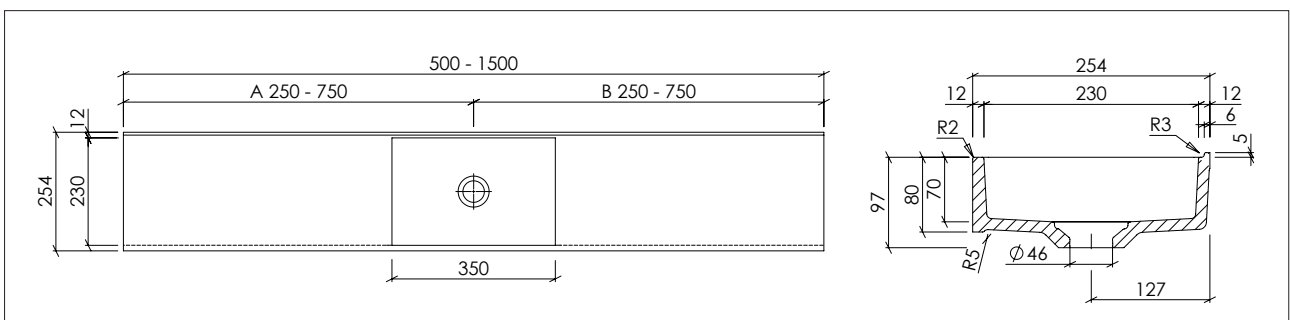
## Cuadra

### DESCRIPTION :

- Plan simple vasque sur-mesure moulé en une seule pièce, épaisseur du matériau 12 mm
- Cuadra est sans trop-plein
- Fixations préconisées : Console 180 mm. Si installation en niche, équerre de 180 mm à prévoir sur la largeur
- Cuadra est conforme au marquage CE selon la norme DIN EN 14688
- L'écoulement libre avec capot de bonde en VARICOR® fourni

### ACCESSOIRES (EN OPTION) :

- Console 180 mm, équerre 180 mm pour une installation en niche



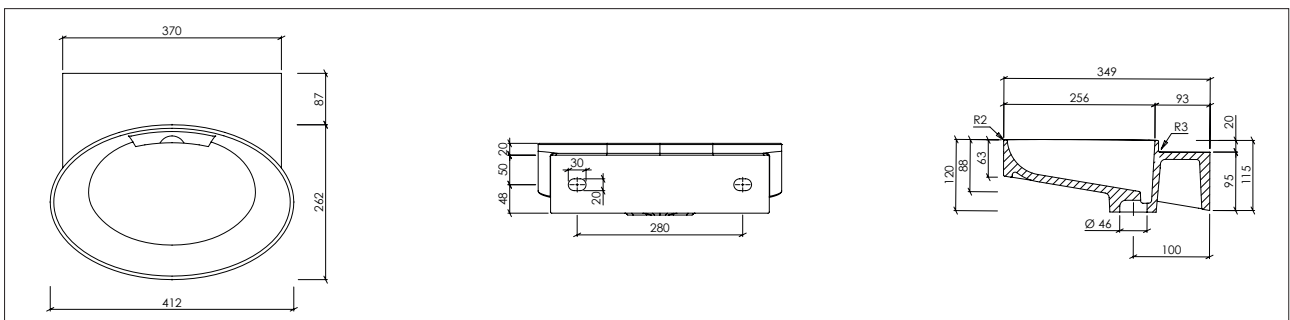


VARICOR® - LAVE-MAINS SUR-MESURE ET PETITS LAVABOS :

## Ovido

### DESCRIPTION :

- Vasque moulée en une seule pièce, épaisseur du matériau 12 mm
- Ovido est sans trop-plein
- Autoportant, goujons et chevilles fournis
- Ovido est conforme au marquage CE selon la norme DIN EN 14688



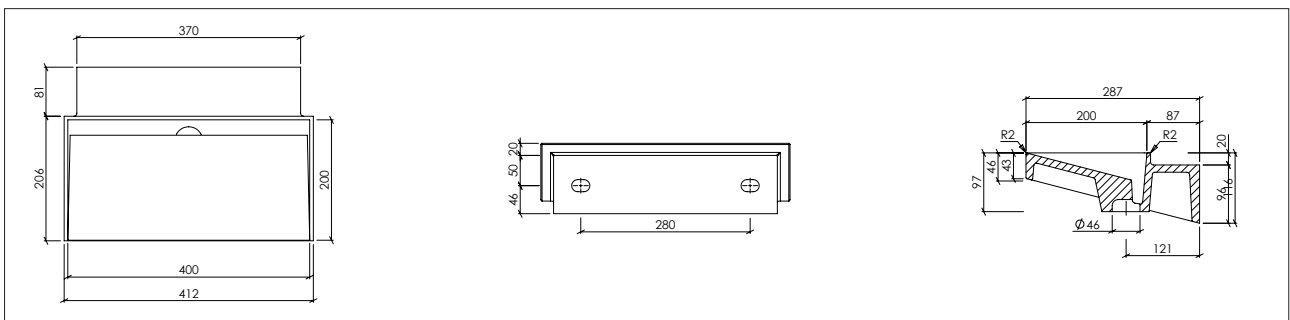


VARICOR® - LAVE-MAINS SUR-MESURE ET PETITS LAVABOS :

## Renda

### DESCRIPTION :

- Vasque moulée en une seule pièce, épaisseur du matériau 12 mm
- Renda est sans trop-plein
- Autoportant, goujons et chevilles fournis
- Renda est conforme au marquage CE selon la norme DIN EN 14688



**True White**  
 PG 1 ▾ 8, 12, 19 mm  
 PG 1 ▾

**Arktis**  
 PG 0 ▾ 8, 12, 19 mm  
 PG 1 ▾

**Blanc Alpin**  
 PG 0 ▾ 8, 12, 19 mm  
 PG 1 ▾

**20 Gris**  
 PG 1 ▾▾ 8, 12, 19 mm  
 PG 1 ▾▾

**30 Gris**  
 PG 1 ▾▾▾ 8, 12, 19 mm  
 PG 1 ▾▾▾

**Platin/40 Gris**  
 PG 1 ▾▾▾ 8, 12, 19 mm  
 PG 1 ▾▾▾

**50 Gris**  
 PG 1 ▾▾▾ 8, 12, 19 mm  
 PG 2 ▾▾▾

**60 Gris**  
 PG 1 ▾▾▾ 8, 12, 19 mm  
 PG 2 ▾▾▾

**70 Gris**  
 PG 1 ▾▾▾ 8, 12, 19 mm  
 PG 2 ▾▾▾

**Anthracite/80 Gris**  
 PG 2 ▾▾▾ 8, 12, 19 mm  
 PG 3 ▾▾▾

**Black Intense**  
 PG 2 ▾▾ 8, 12, 19 mm  
 PG 3 ▾▾

**Vieux Blanc**  
 PG 1 ▾ 8, 12, 19 mm  
 PG 1 ▾

**Ice**  
 PG 1 ▾ 8, 12, 19 mm  
 PG 1 ▾

**Pergamon**  
 PG 1 ▾ 8, 12, 19 mm  
 PG 1 ▾

**Camel**  
 PG 1 ▾▾▾ 8, 12, 19 mm  
 PG 1 ▾▾▾

**Greige Taupe**  
 PG 1 ▾▾ 8, 12, 19 mm  
 PG 1 ▾▾

**Ägäis/Menthe**  
 PG 1 ▾ 8, 12, 19 mm  
 PG 1 ▾

**Harmony Green**  
 PG 1 ▾▾ 8, 12, 19 mm  
 PG 2 ▾▾

**Harmony Blue**  
 PG 1 ▾▾ 8, 12, 19 mm  
 PG 2 ▾▾

**Harmony Rose**  
 PG 1 ▾▾ 8, 12, 19 mm  
 PG 2 ▾▾

**Harmony Yellow**  
 PG 1 ▾▾ 8, 12, 19 mm  
 PG 2 ▾▾

**Harmony Curcuma**  
 PG 1 ▾▾ 8, 12, 19 mm  
 PG 2 ▾▾

**Harmony Auburn**  
 PG 1 ▾▾ 8, 12, 19 mm  
 PG 2 ▾▾

**Harmony Brown**  
 PG 1 ▾▾ 8, 12, 19 mm  
 PG 2 ▾▾

**Pomme**

PG 2  8, 12, 19 mm


PG 3 


**Bleu**

PG 2  8, 12, 19 mm


PG 3 


**Orange**

PG 1  8, 12, 19 mm

PG 2 


**Rouge**

PG 2  8, 12, 19 mm

PG 3 

Livable en plaque, épaisseurs 8, 12 et 19 mm. Autres épaisseurs sur demande

Livable en pièce moulée


 Traces d'utilisation visibles


 Traces d'utilisation légèrement visibles

 Traces d'utilisation à peine visibles


**PG** (0 - 4) Indique le groupe de prix


**Alaska**

PG 2  8, 12, 19 mm

PG 3 

**Polaris**

PG 3  8, 12, 19 mm


PG 4 

**Terrazzo Gray**

PG 3  8, 12, 19 mm


**Titan**

PG 3  8, 12, 19 mm


PG 4 


**Duocolor Blanc**

PG 3  8, 12, 19 mm

PG 3 

**Evolution**

PG 3  8, 12, 19 mm

PG 4 


**Reef**

PG 3  8, 12, 19 mm

PG 4 

**Grey Stone**

PG 2  8, 12, 19 mm


PG 3 

**Cliff**


PG 2  8, 12, 19 mm


PG 3 

**Basalt Grey**

PG 3  8, 12, 19 mm

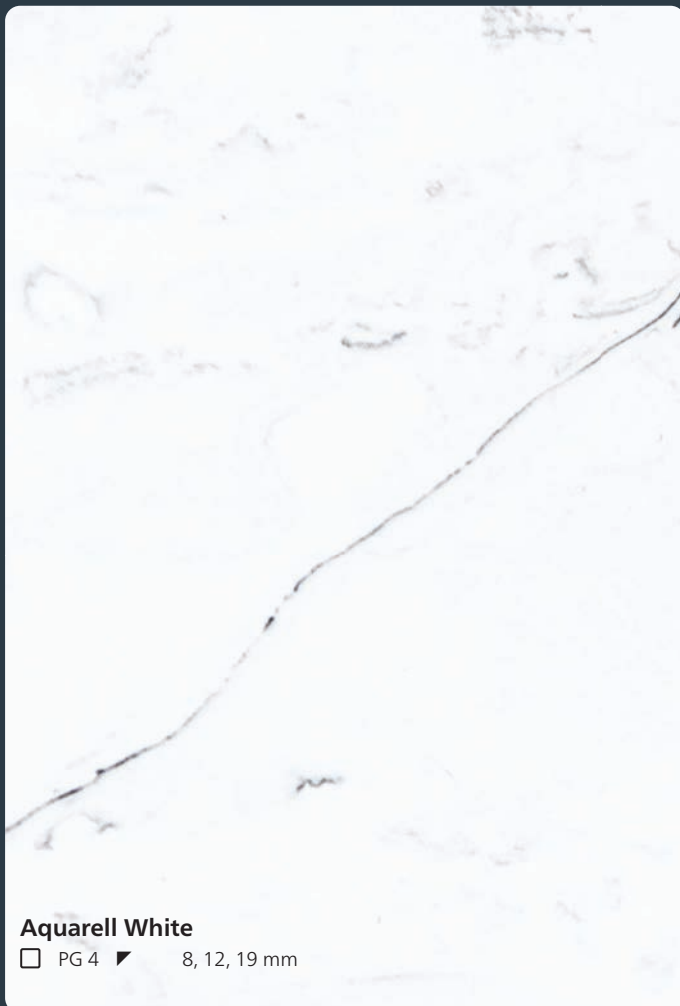
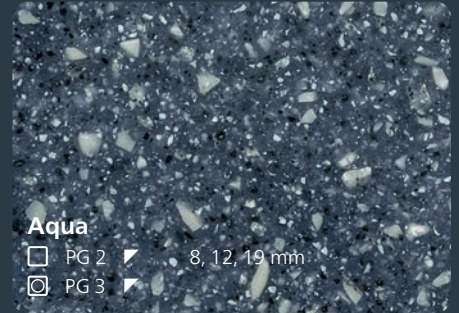
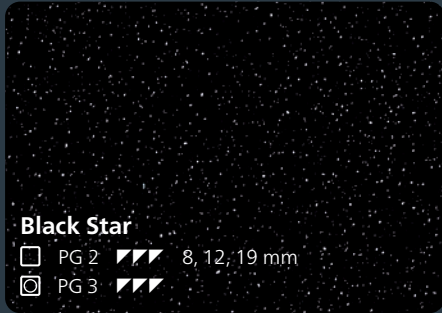
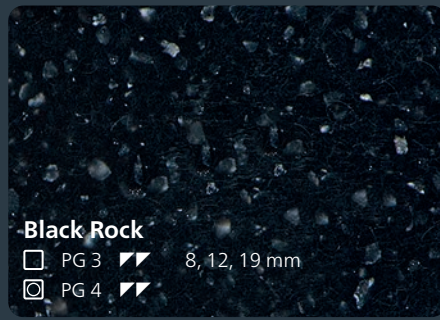
**Lava**

PG 3  8, 12, 19 mm

PG 4 

**Galaxy**

PG 3  8, 12, 19 mm







# Couleur standard ou configurateur de couleurs ?



VARICOR® offre diverses possibilités pour la réalisation de coloris originaux et individuels. Dans la gamme standard, nous proposons déjà une vaste palette de couleurs. Mais la couleur que vous souhaitez est également possible !

**Développez votre décor individuel souhaité à l'aide du configurateur de couleurs VARICOR® unique en son genre ! Rendez-vous sur [www.varicor.com/fr/configurateur-de-couleurs](http://www.varicor.com/fr/configurateur-de-couleurs), ou scannez le code QR.**

Avec VARICOR®, nous réalisons un concept personnalisé de votre couleur désirée, qu'il s'agisse d'un coloris uni, avec une structure granitée ou d'un décor marbré. Cela vous permet ainsi de concrétiser de manière optimale votre projet, de sa conception à sa réalisation définitive.

## Remarques importantes :

- Toutes les teintes de VARICOR® se distinguent de par leur aspect satiné mat.
- De par le processus de fabrication, les coloris Aquarelle disposent de veinages avec une structure naturellement variable.
- Les décors marqués avec ▀▀ ont été développés principalement pour des applications décoratives ou à usages modérés. Les traces d'utilisation (en particulier les rayures) sont clairement plus visibles sur ces décors. S'ils sont néanmoins utilisés dans des zones fortement sollicitées (tels que sur les lavabos, plans de cuisine ou les comptoirs, etc...), les éventuelles traces d'utilisation ou les rayures en surface ne pourront être considérées comme un manquement qualitatif sur ces décors.
- Les décors contenant des granulats transparents en plus des granulats en diverses nuances de blanc ne sont pas toujours reproduits sur les modèles originaux de la palette de couleurs mais font partie du décor et ne constituent donc pas un défaut.
- Le décor galaxy contient de fines particules de paillettes qui ne sont pas reproduites sur le nuancier imprimé.
- Du fait des différences de procédés de fabrication entre les vasques à coller par le dessous et les plaques, des différences de nuance de teinte ou de structure peuvent apparaître.
- Nous tenons à vous informer que lors de l'intégration d'une pièce moulée dans une plaque à raz dans le même décor, une différence de teinte visible peut être mise en évidence. C'est pourquoi nous recommandons de coller les vasques par le dessous avec la plaque VARICOR®, de préférence au moyen d'un fraisage en feuillure.
- La forte teneur en minéral parmi les matières premières peut conduire à des différences de teinte et d'aspect d'un lot de production à l'autre.
- Les plaques en VARICOR® 8 mm sont destinées à une utilisation verticale.
- Les couleurs présentées dans cette carte peuvent différer de la teinte originale en raison de l'impression.
- VARICOR se réserve le droit de modifier les spécifications du produit ou du matériau dans le cadre des développements des technologies à tout moment et sans information préalable.
- Ce document a été réalisé avec le plus grand soin, mais il n'est pas exclu qu'il comporte des imprécisions techniques ou des erreurs d'impression. C'est pourquoi nous ne garantissons pas l'exactitude de ce document.

VARICOR<sup>®</sup> ECO contient jusqu'à 30 % de contenu recyclé postindustriel (pré-consommation).

VARICOR contribue à la norme de construction LEED de la manière suivante :

### LEED v4

#### **Matériaux et ressources - Produits de construction divulgation et optimisation – approvisionnement en matières premières**

Option 2 : Pratiques d'extraction de premier plan (1 point)

**Contenu recyclé.** Le contenu recyclé est la somme du contenu recyclé post-consommation plus la moitié du contenu recyclé pré-consommation, sur la base du poids.

### LEED 2009

#### **Matériaux et ressources - MRc4 - Contenu recyclé**

Contenu recyclé (jusqu'à 3 points)

Utiliser des matériaux avec un contenu recyclé tel que la somme du contenu recyclé post-consommation plus la moitié du contenu pré-consommation constitue au moins 20 % ou 30 %, selon le poids, de la valeur totale des matériaux du projet.

Le pourcentage minimum de matériaux recyclés pour chaque seuil de points est le suivant :

Contenu recyclé - 20%      - 2 points

Contenu recyclé - 30%      - 3 points

# Demande d'offre/bon de commande

PRENONS LE TEMPS DE **CONFIGURER** ENSEMBLE VOTRE ÉVIER.

Numéro de client : .....

Référence client : .....

Nom : .....

Référence Engels : .....

Adresse : .....

.....

Numéro de téléphone : .....

Adresse de livraison si différente de celle indiquée ci-dessus :

.....

.....

## CHOIX DU MODÈLE :

### Éviers :

- Cali70-P
- Cali70-M
- Lima50-M
- Lima70-P
- Malibu70-P
- Mesa70-P
- Mesa70-M
- Orlando-M
- Plano60-P
- Quebec-P
- Florac
- Jerico
- Manhattan
- Pico
- Privo
- Sinus
- Trigo 600

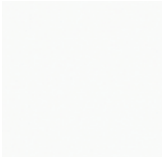
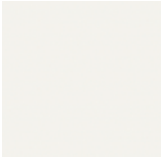
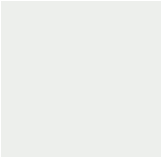
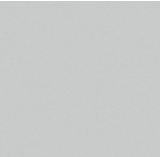





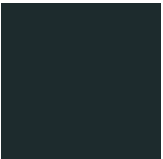

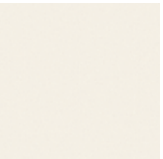
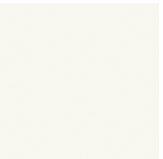
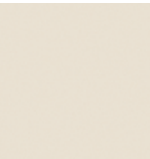
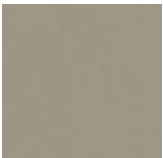
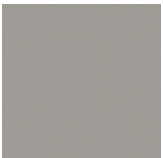
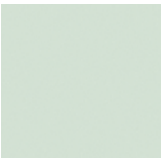






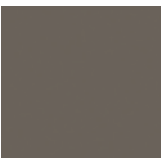





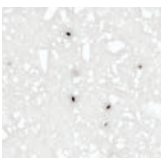
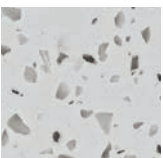
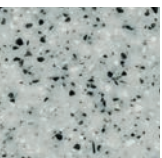
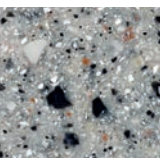
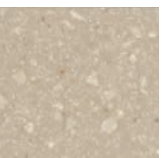
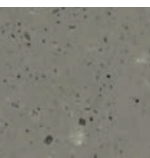
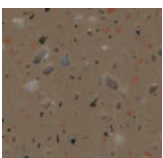
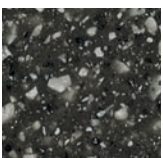
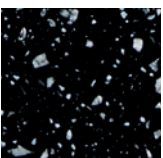
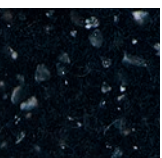
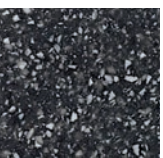


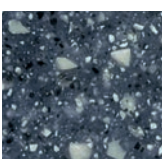
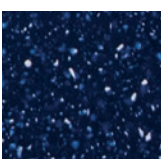
### Lave-mains et petits lavabos :

- Torna
- Cuadra
- Ovido
- Renda

# Demande d'offre/bon de commande

PRENONS LE TEMPS DE **CONFIGURER** ENSEMBLE VOTRE ÉVIER.

## CHOIX DES COULEURS :

<input type="checkbox"/>		<input type="checkbox"/>		<input type="checkbox"/>		<input type="checkbox"/>		<input type="checkbox"/>		<input type="checkbox"/>		<input type="checkbox"/>	
	True White		Arktis		Alpine White		20 Gray		30 Gray		Platin/40 Gray		50 Gray
<input type="checkbox"/>		<input type="checkbox"/>		<input type="checkbox"/>		<input type="checkbox"/>		<input type="checkbox"/>		<input type="checkbox"/>		<input type="checkbox"/>	
	60 Gray		70 Gray		Anthracite/80 Gray		Black Intense		Old White		Ice		Pergamon
<input type="checkbox"/>		<input type="checkbox"/>		<input type="checkbox"/>		<input type="checkbox"/>		<input type="checkbox"/>		<input type="checkbox"/>		<input type="checkbox"/>	
	Camel		Greige Taupe		Ägäis/Menthe		Harmony Green		Harmony Blue		Harmony Rose		Harmony Yellow
<input type="checkbox"/>		<input type="checkbox"/>		<input type="checkbox"/>		<input type="checkbox"/>		<input type="checkbox"/>		<input type="checkbox"/>		<input type="checkbox"/>	
	Harmony Curcuma		Harmony Auburn		Harmony Brown		Apple		Blue		Orange		Red
<input type="checkbox"/>		<input type="checkbox"/>		<input type="checkbox"/>		<input type="checkbox"/>		<input type="checkbox"/>		<input type="checkbox"/>		<input type="checkbox"/>	
	Alaska		Polaris		Titan		Duocolor White		Evolution		Reef		Grey Stone
<input type="checkbox"/>		<input type="checkbox"/>		<input type="checkbox"/>		<input type="checkbox"/>		<input type="checkbox"/>		<input type="checkbox"/>		<input type="checkbox"/>	
	Cliff		Lava		Black Lava		Black Rock		Duocolor Black		Black Star		Vulcano
<input type="checkbox"/>		<input type="checkbox"/>											
	Aqua		Mare										

LONGUEUR SOUHAITÉE DU MODÈLE CHOISI : .....

# Demande d'offre/bon de commande

PRENONS LE TEMPS DE **CONFIGURER** ENSEMBLE VOTRE ÉVIER.

EN OPTION :

**Trop-plein :**

AVEC

SANS

**Crepine :**

CREPINE EN COULEUR DU BASSIN

CREPINE EN ACIER INOXYDABLE

**Si la position est différente, il n'est pas nécessaire de centrer le bassin  
(le bassin peut être intégré dans presque toutes les positions) :**

À GAUCHE ET À DROITE

À GAUCHE

À DROITE

**Panneau latéral collé sans couture à gauche et/ou à droite :**

À GAUCHE ET À DROITE

À GAUCHE

À DROITE

**Renforcement fonctionnel (par exemple un porte-serviette) :**

À GAUCHE

À DROITE

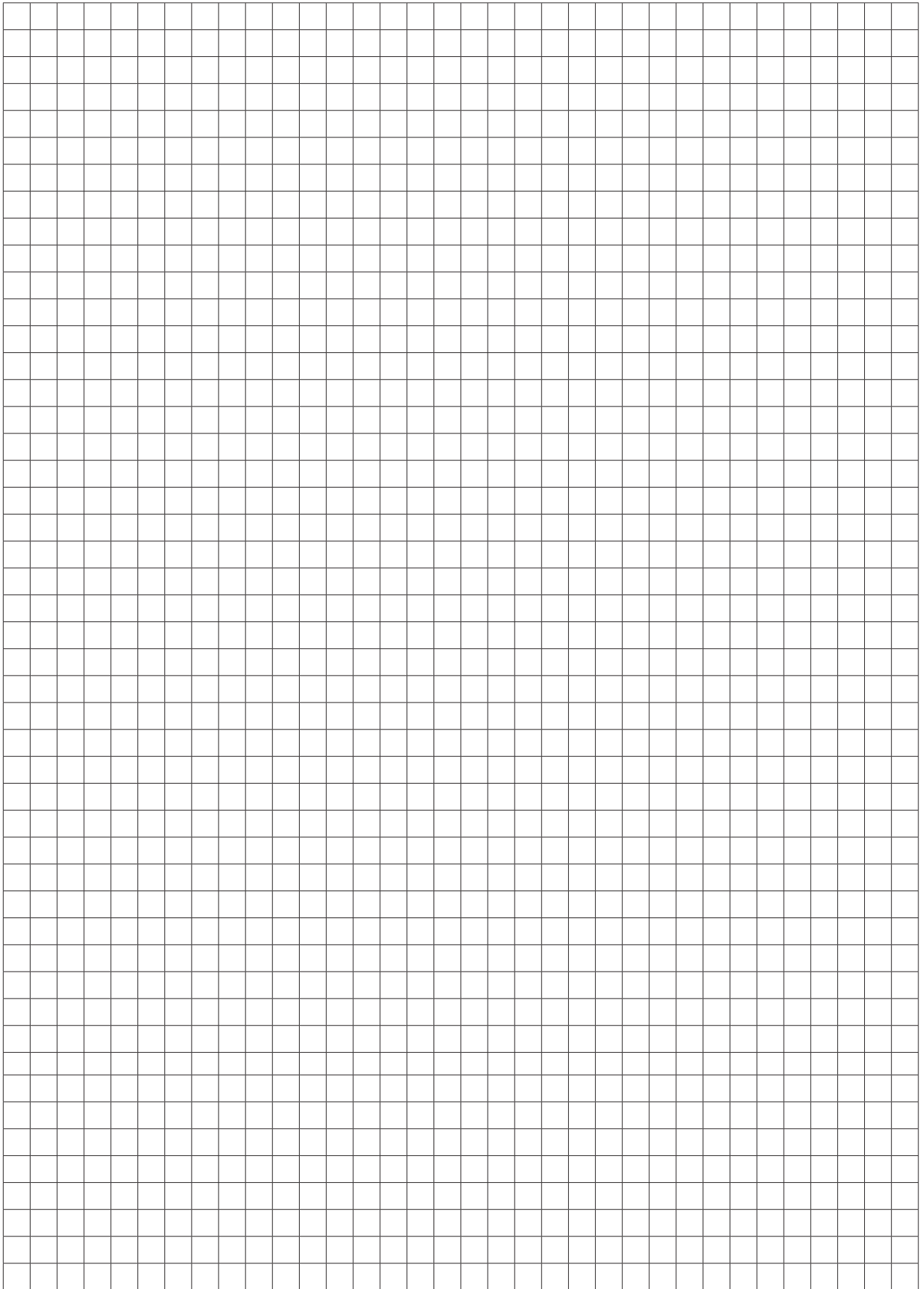
**Sortie de papier intégrée sans couture (ronde ou angulaire) :**

À GAUCHE

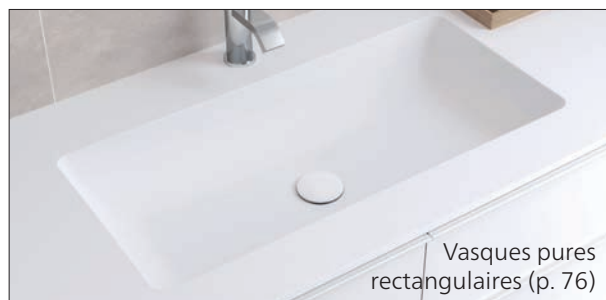
AU CENTREN

À DROITE

ENVOYEZ-NOUS TOUJOURS VOTRE DESSIN TECHNIQUE :



# Vasques moulées en VARICOR® :



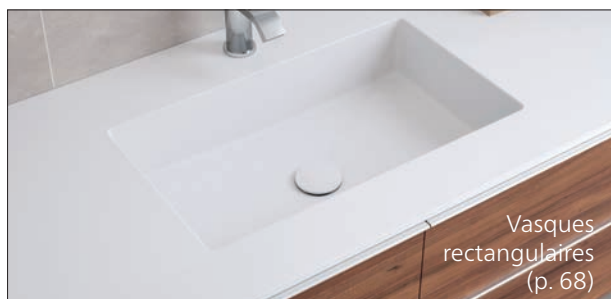
Vasques pures  
rectangulaires (p. 76)



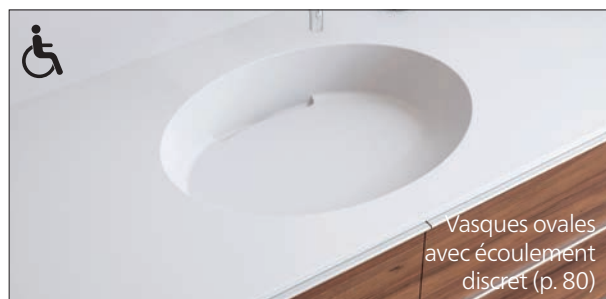
Vasques rectangulaires  
(p. 66)



Vasques  
"Extra soft" (p. 78)



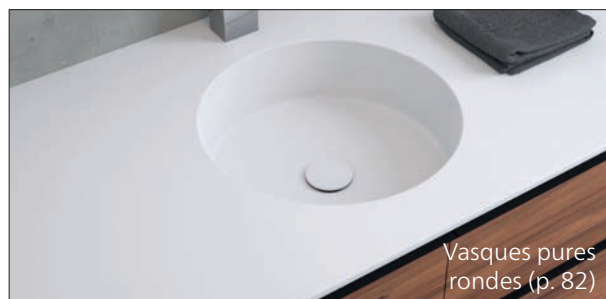
Vasques  
rectangulaires  
(p. 68)



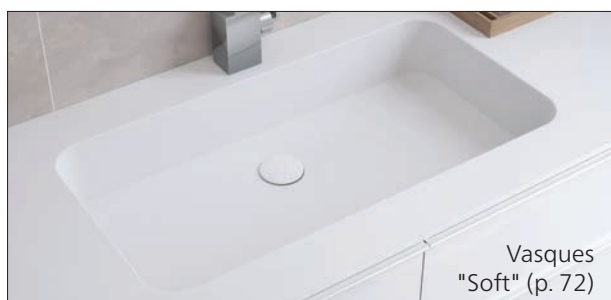
Vasques ovales  
avec écoulement  
discret (p. 80)



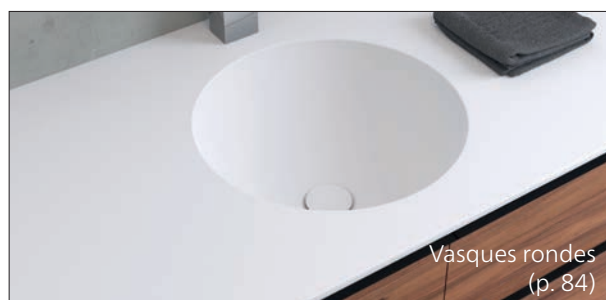
Vasques en  
pente (p. 70)



Vasques pures  
rondes (p. 82)



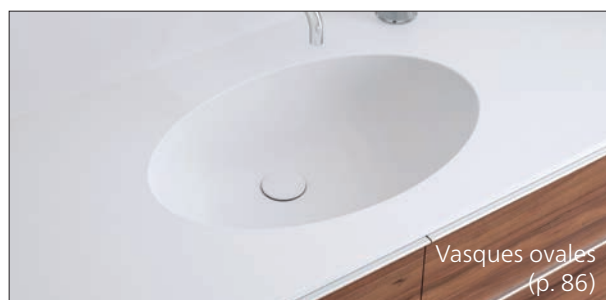
Vasques  
"Soft" (p. 72)



Vasques rondes  
(p. 84)



Vasques à  
fond cintré (p. 74)



Vasques ovales  
(p. 86)





Vasques  
sanitaires (p. 66-89)



VARICOR® SANITAIRE :

## VASQUES RECTANGULAIRES

### DESCRIPTION :

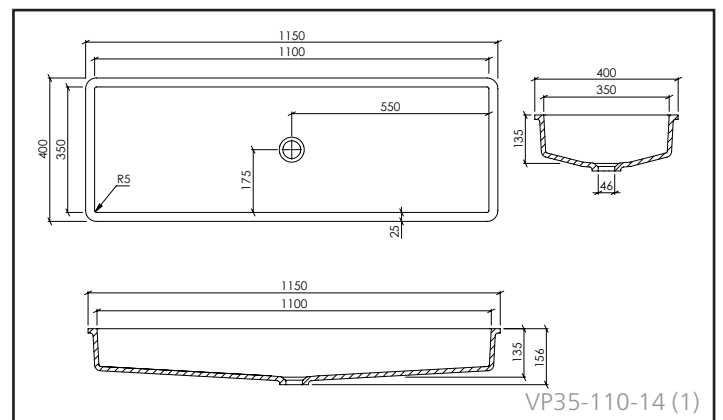
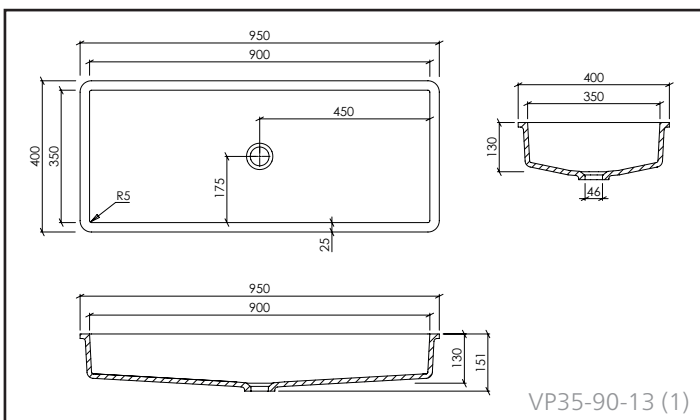
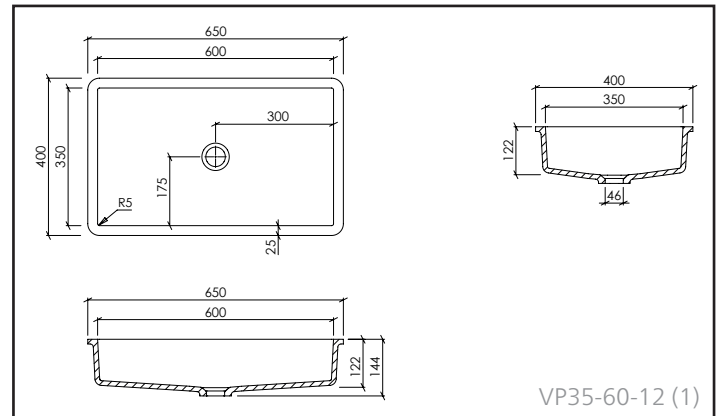
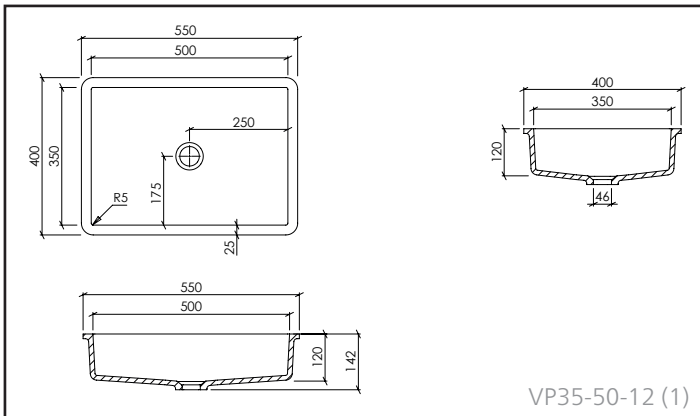
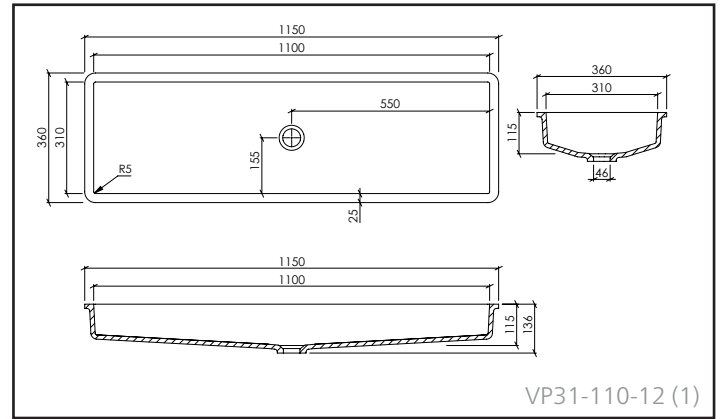
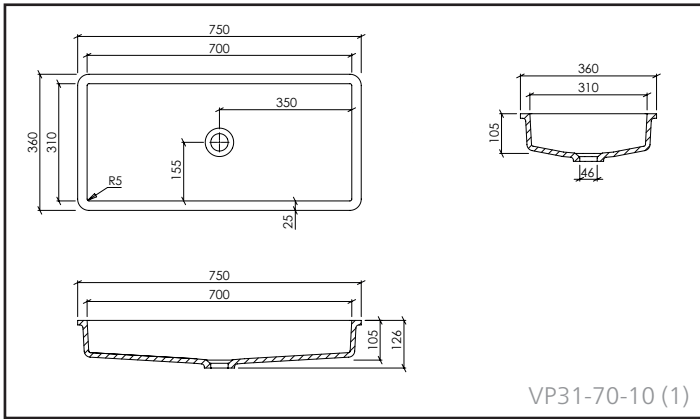
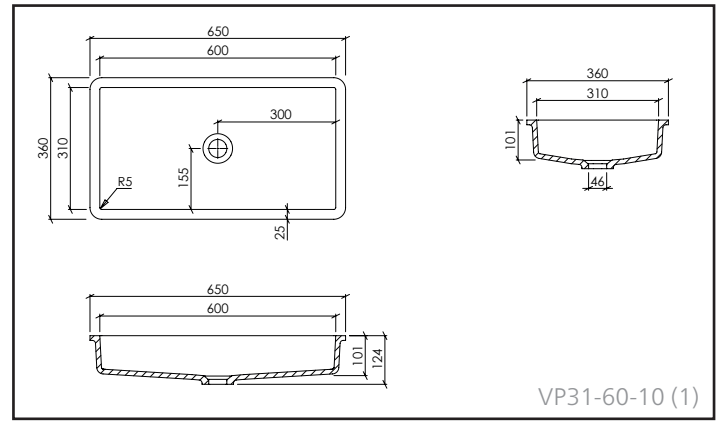
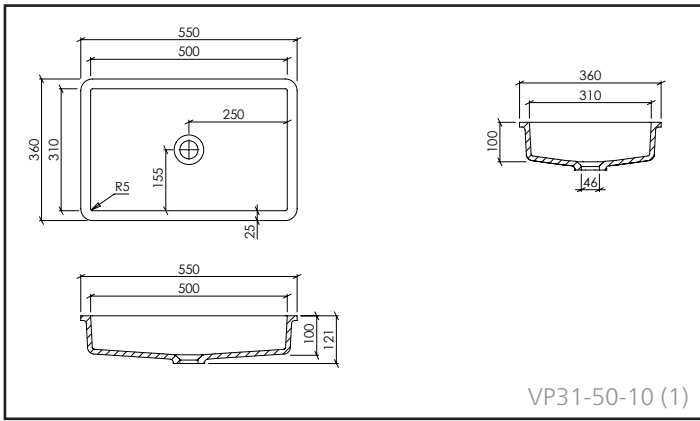
- Vasques moulées à coller par le dessous avec plaque VARICOR®
- Epaisseur du matériau : 12 mm
- Les vasques sont conformes aux exigences du marque CE selon la norme DIN EN 14688

### ACCESSOIRES :

- Ecoulement libre avec cache-bonde VARICOR®
- Push-open avec cache-bonde VARICOR® (cf. pages 88/89)

### ÉCOULEMENT :

- Bonde standard selon DIN EN 31 avec ou sans trop-plein (1 ¼")



**CONFIGURATION :**

- 1/ Trop-plein Clou ou trop-plein rapporté possible
- 2/ Sans trop-plein
- 3/ Avec ou sans trop-plein intégré



VARICOR® SANITAIRE :

## VASQUES RECTANGULAIRES

### DESCRIPTION :

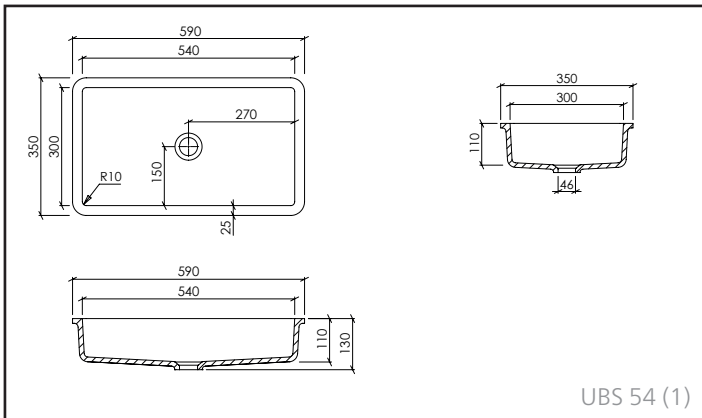
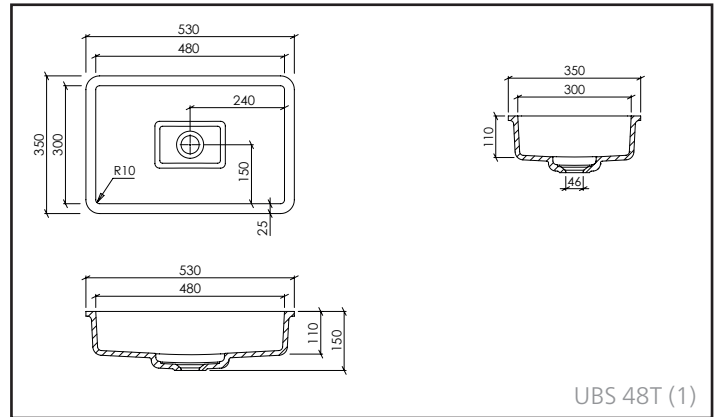
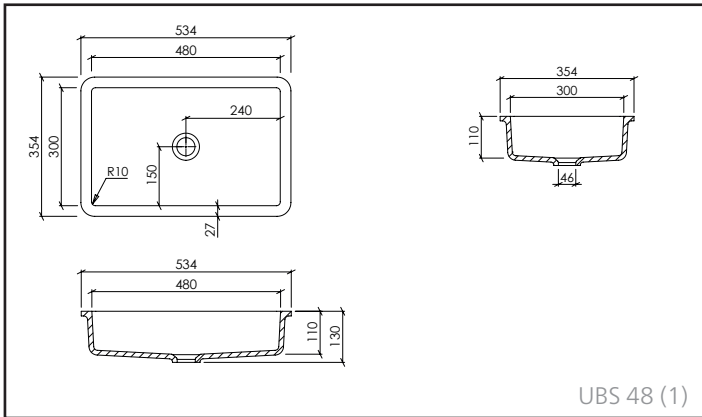
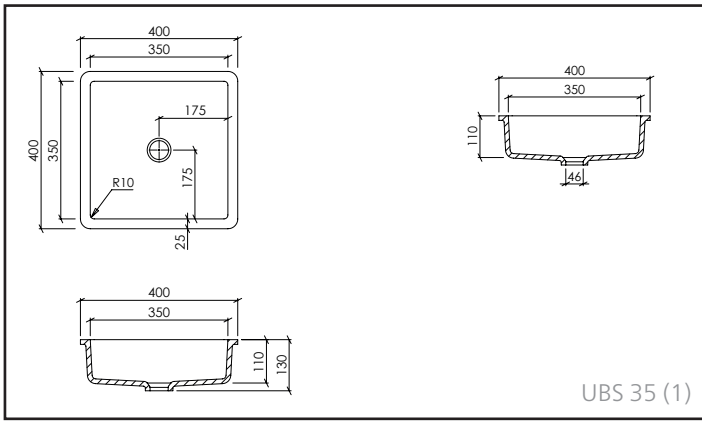
- Vasques moulées à coller par le dessous avec plaque VARICOR®
- Epaisseur du matériau : 12 mm
- Les vasques sont conformes aux exigences du marque CE selon la norme DIN EN 14688
- UBS 48T avec cache bonde rectangulaire 164 x 105 mm

### ACCESSOIRES :

- Ecoulement libre avec cache-bonde VARICOR®
- Push-open avec cache-bonde VARICOR® (cf. pages 88/89)
- Pour l'UBS 48 : grand cache-bonde sur fond de cuve 446 x 266 mm

### ECOULEMENT :

- Bonde standard selon DIN EN 31 avec ou sans trop-plein (1 ¼")



**CONFIGURATION :**

- 1/ Trop-plein Clou ou trop-plein rapporté possible
- 2/ Sans trop-plein
- 3/ Avec ou sans trop-plein intégré

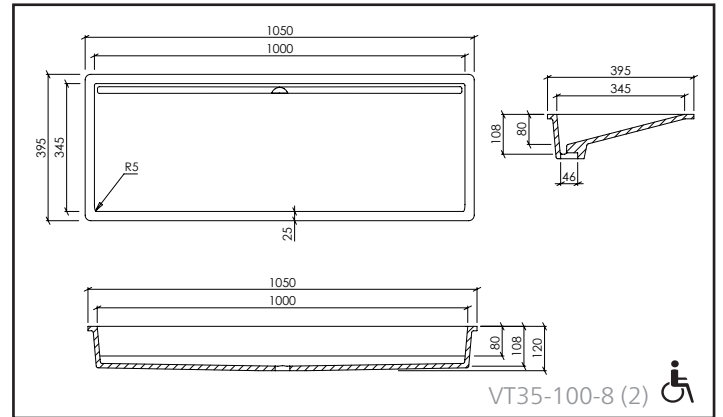
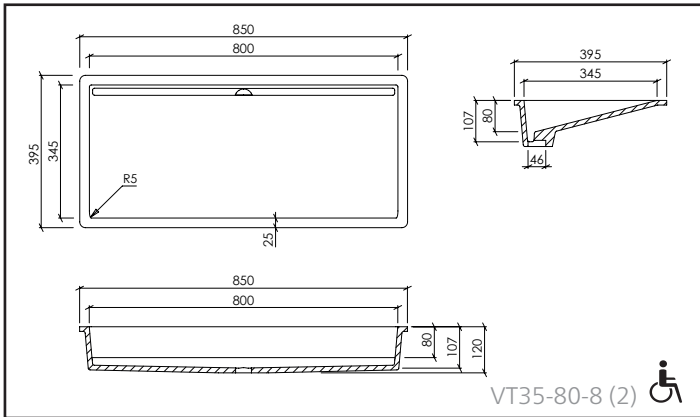
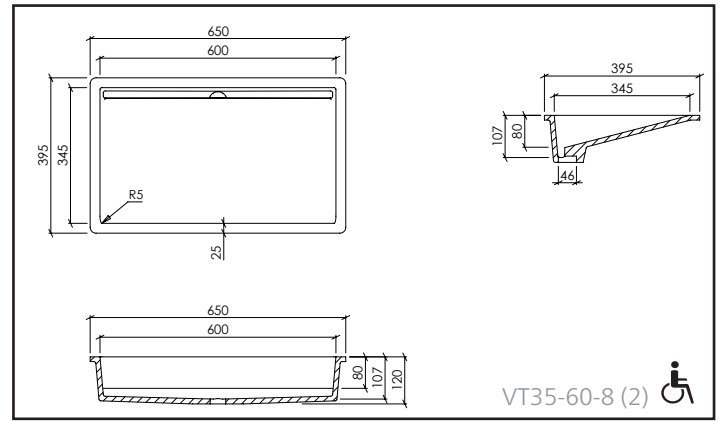
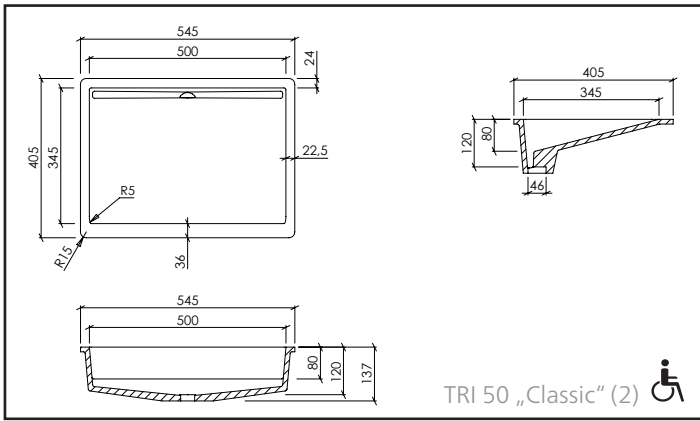


VARICOR® SANITAIRE :

## VASQUES EN PENTE

### DESCRIPTION :

- Vasques moulées à coller par le dessous avec plaque VARICOR®
- Epaisseur du matériau : 12 mm
- Les vasques sont conformes aux exigences du marque CE selon la norme DIN EN 14688



Kit de raccordement  
au siphon inclus

**CONFIGURATION :**

- 1/ Trop-plein Clou ou trop-plein rapporté possible
- 2/ Sans trop-plein
- 3/ Avec ou sans trop-plein intégré



VARICOR® SANITAIRE :

## VASQUES SOFT

### DESCRIPTION :

- Vasques moulées à coller par le dessous avec plaque VARICOR®
- Epaisseur du matériau : 12 mm
- Les vasques sont conformes aux exigences du marque CE selon la norme DIN EN 14688

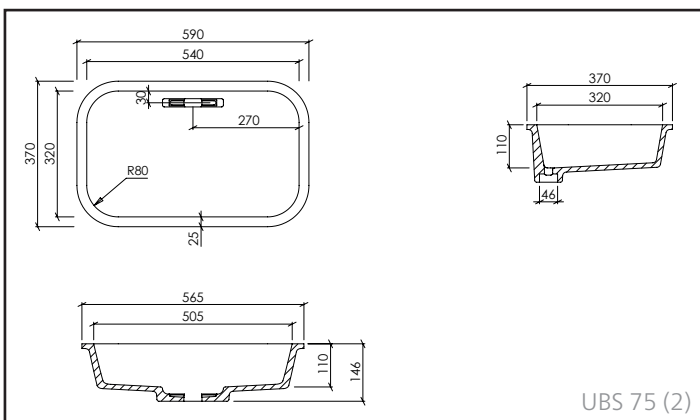
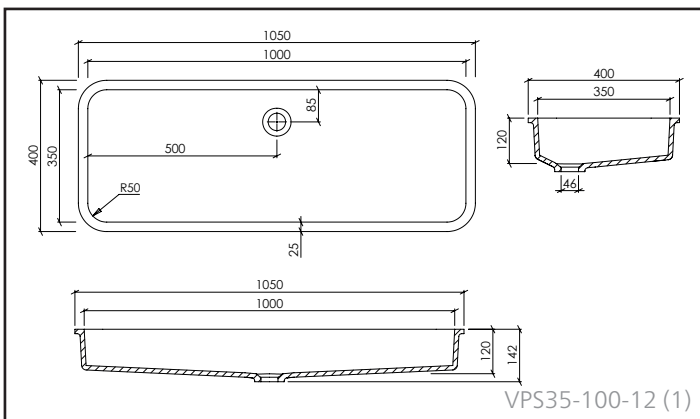
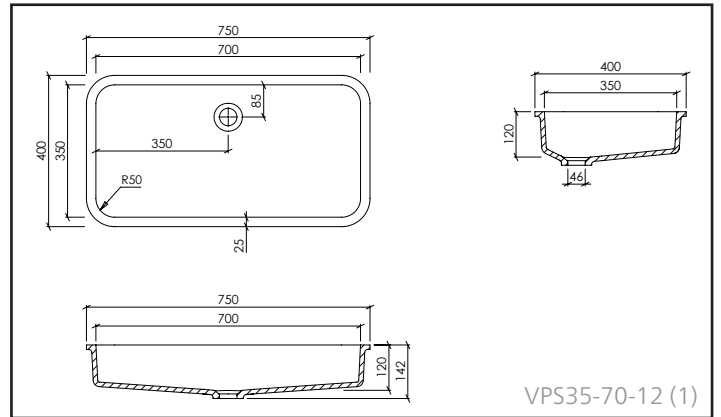
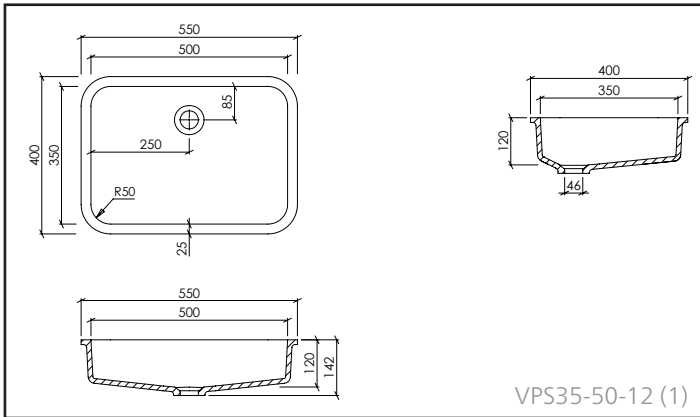
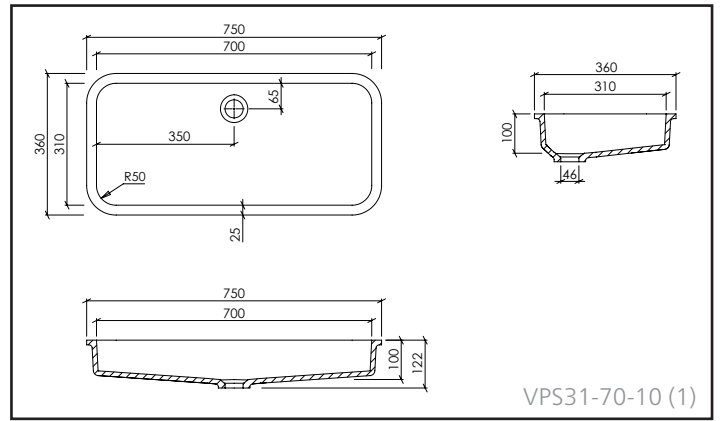
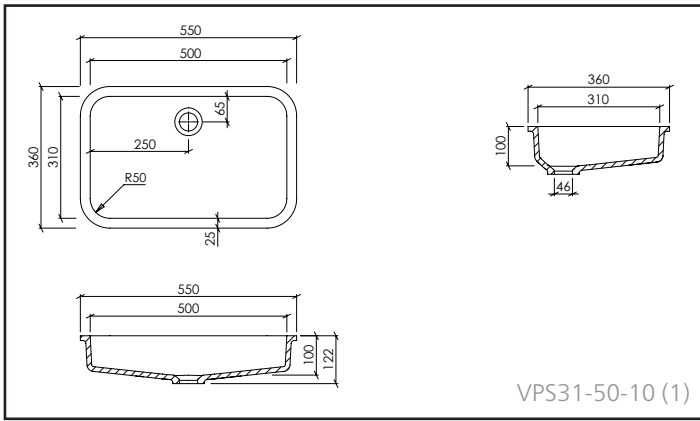
### ACCESSOIRES :

- Ecoulement libre avec cache-bonde VARICOR®
- Push-open avec cache-bonde VARICOR® (cf. pages 88/89)

### ECOULEMENT :

- Bonde standard selon DIN EN 31 avec ou sans trop-plein (1 ¼")





UBS 75:  
Kit de raccordement  
au siphon inclus

**CONFIGURATION :**

- 1/ Trop-plein Clou ou trop-plein rapporté possible
- 2/ Sans trop-plein
- 3/ Avec ou sans trop-plein intégré



VARICOR® SANITAIRE :

## VASQUES A FOND CINTRE

### DESCRIPTION :

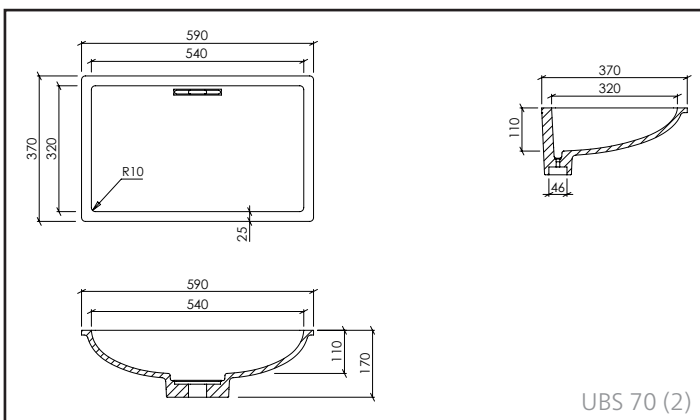
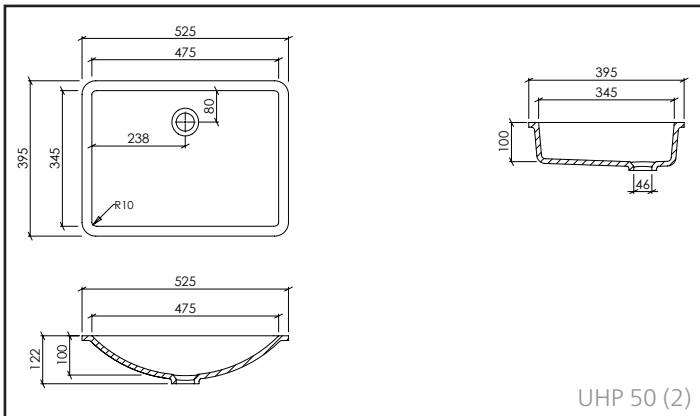
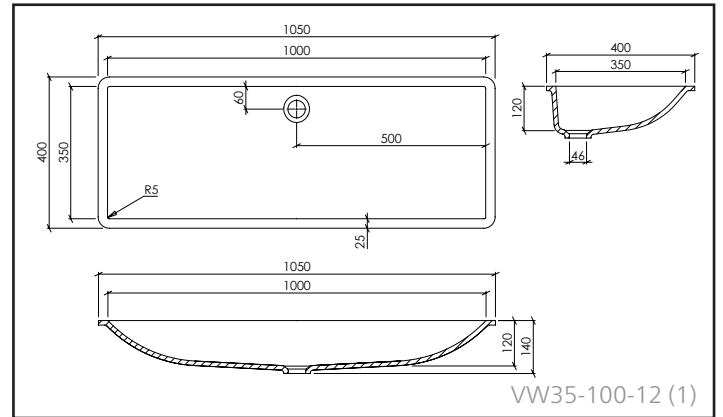
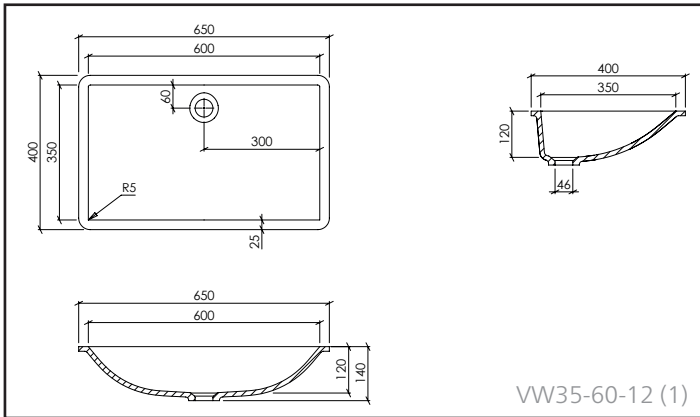
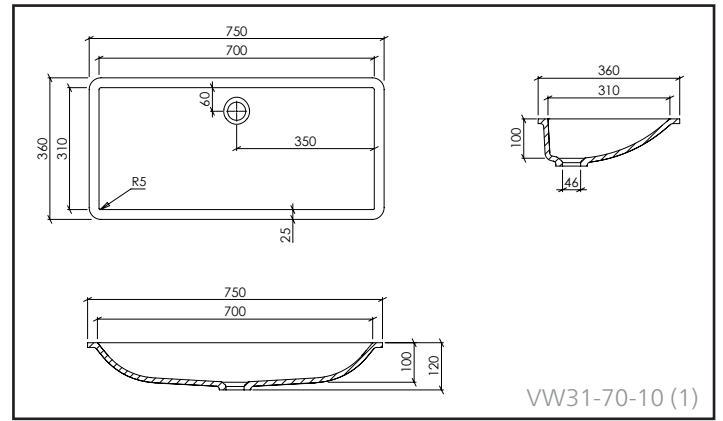
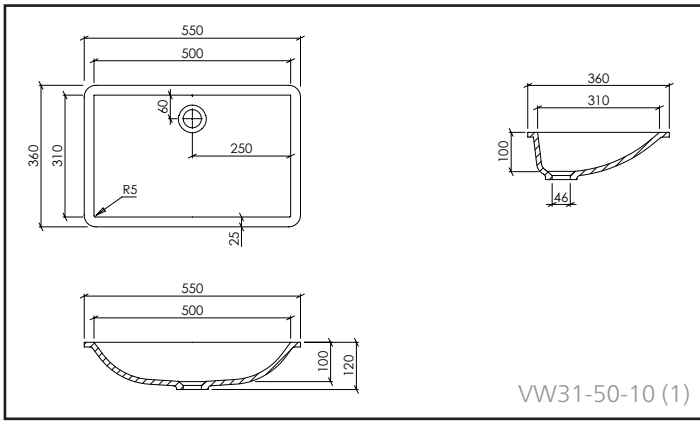
- Vasques moulées à coller par le dessous avec plaque VARICOR®
- Epaisseur du matériau : 12 mm
- Les vasques sont conformes aux exigences du marque CE selon la norme DIN EN 14688

### ACCESSOIRES :

- Ecoulement libre avec cache-bonde VARICOR®
- Push-open avec cache-bonde VARICOR® (cf. pages 88/89)

### ECOULEMENT :

- Bonde standard selon DIN EN 31 avec ou sans trop-plein (1 ¼")



UBS 70:  
Kit de raccordement  
au siphon inclus

**CONFIGURATION :**

- 1/ Trop-plein Clou ou trop-plein rapporté possible
- 2/ Sans trop-plein
- 3/ Avec ou sans trop-plein intégré



VARICOR® SANITAIRE :

## VASQUES PURES RECTANGULAIRES

### DESCRIPTION :

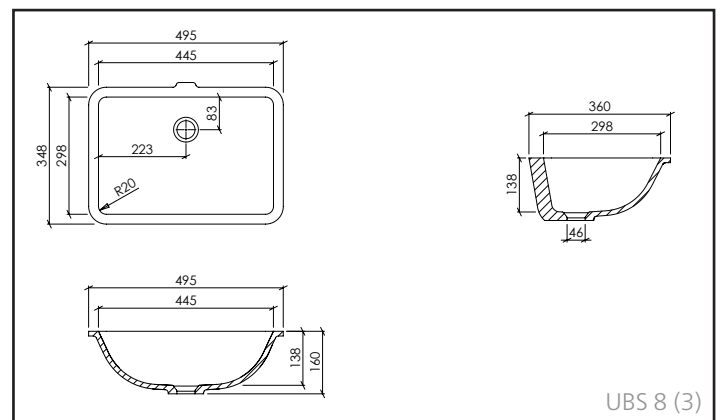
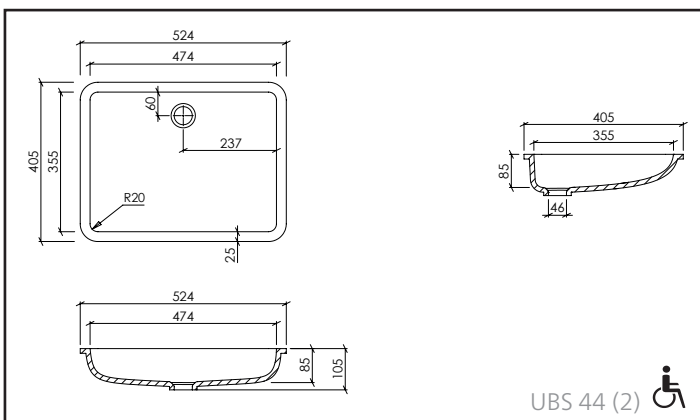
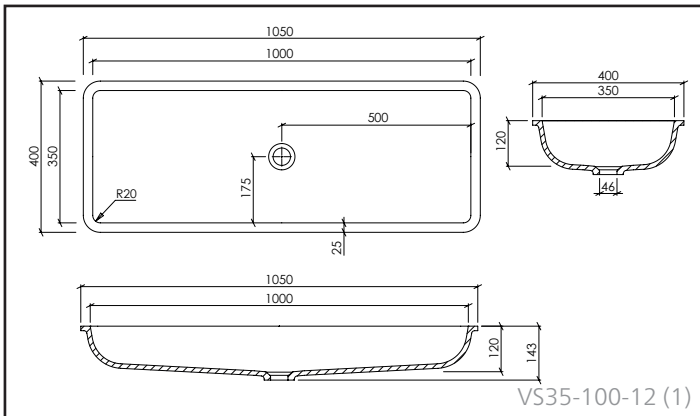
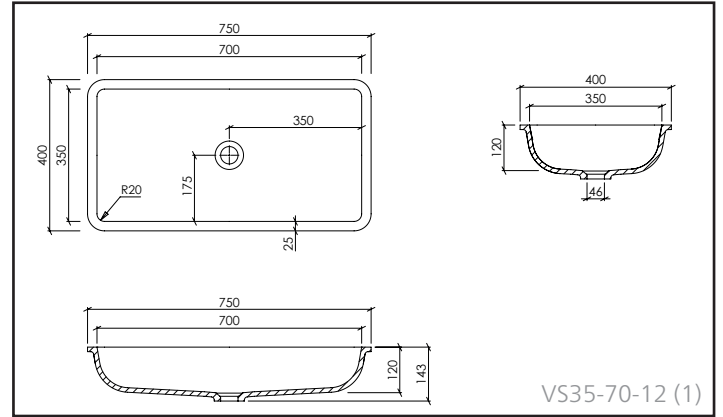
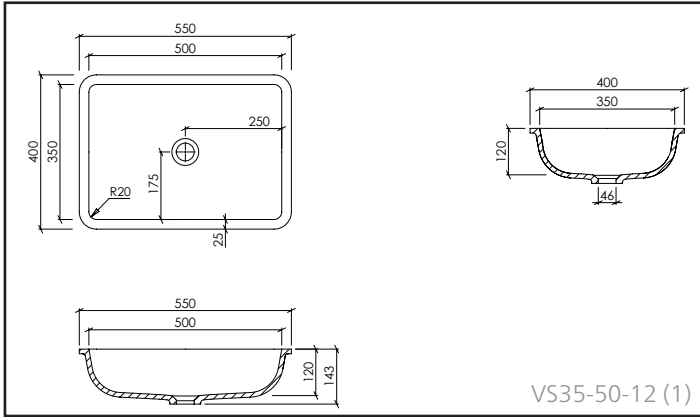
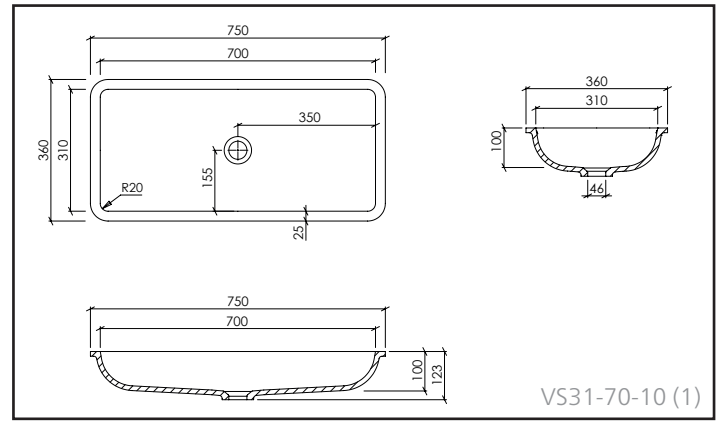
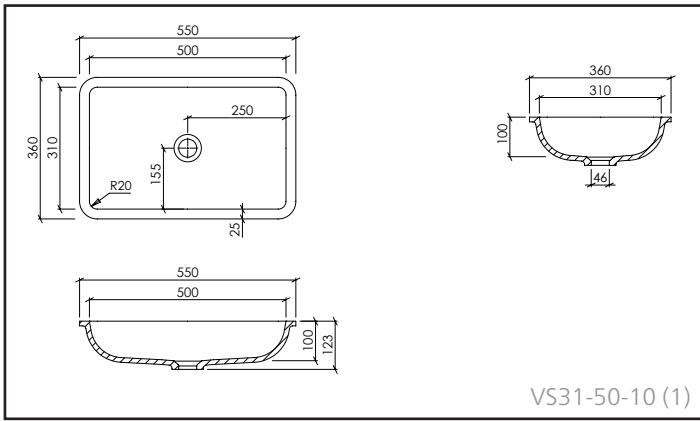
- Vasques moulées à coller par le dessous avec plaque VARICOR®
- Epaisseur du matériau : 12 mm
- Les vasques sont conformes aux exigences du marque CE selon la norme DIN EN 14688

### ACCESSOIRES :

- Ecoulement libre avec cache-bonde VARICOR®
- Push-open avec cache-bonde VARICOR® (cf. pages 88/89)

### ECOULEMENT :

- Bonde standard selon DIN EN 31 avec ou sans trop-plein (1 ¼")



**CONFIGURATION :**

- 1/ Trop-plein Clou ou trop-plein rapporté possible
- 2/ Sans trop-plein
- 3/ Avec ou sans trop-plein intégré



VARICOR® SANITAIRE :

## VASQUES EXTRA SOFT

### DESCRIPTION :

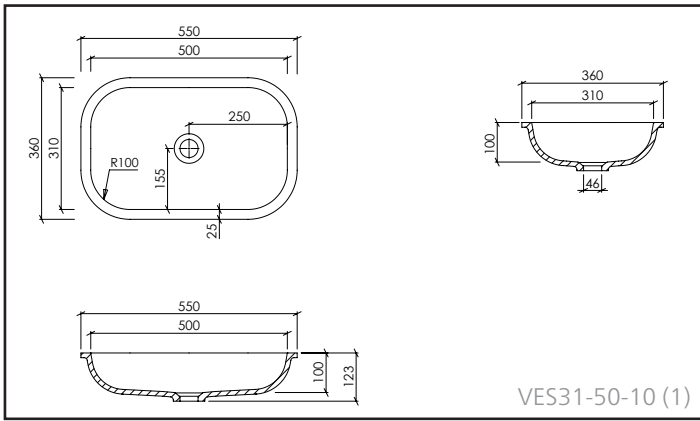
- Vasques moulées à coller par le dessous avec plaque VARICOR®
- Epaisseur du matériau : 12 mm
- Les vasques sont conformes aux exigences du marque CE selon la norme DIN EN 14688

### ACCESSOIRES :

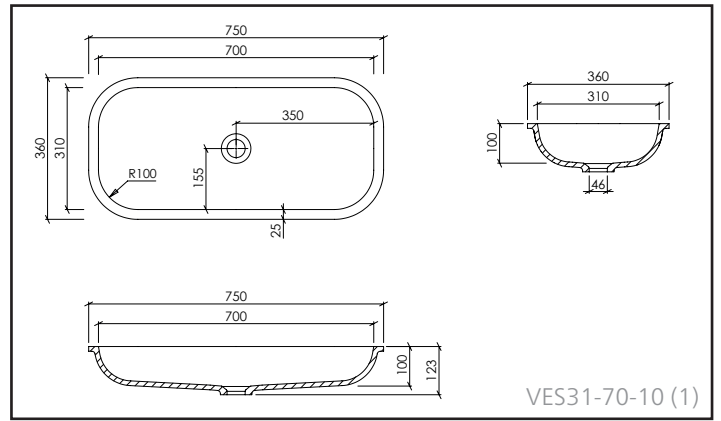
- Ecoulement libre avec cache-bonde VARICOR®
- Push-open avec cache-bonde VARICOR® (cf. pages 88/89)

### ÉCOULEMENT :

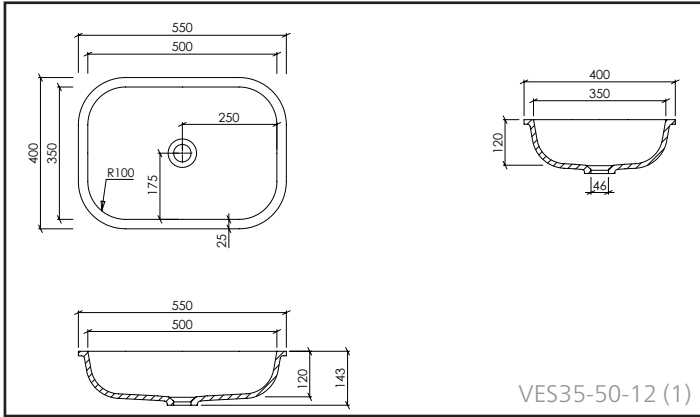
- Bonde standard selon DIN EN 31 avec ou sans trop-plein (1 ¼")



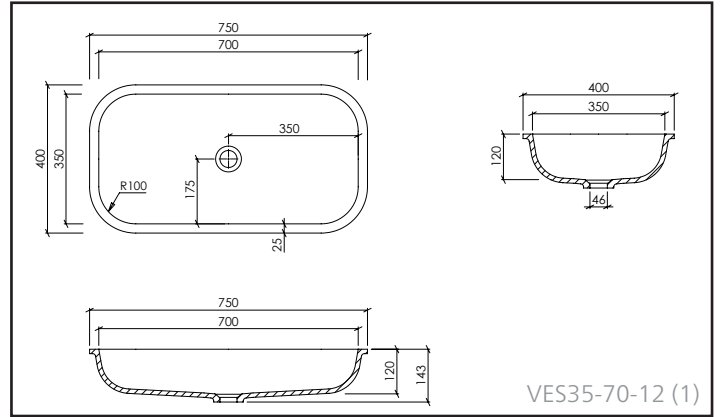
VES31-50-10 (1)



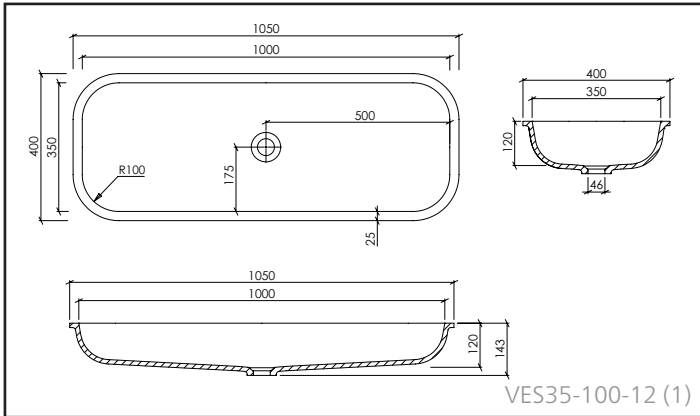
VES31-70-10 (1)



VES35-50-12 (1)



VES35-70-12 (1)



VES35-100-12 (1)

**CONFIGURATION :**

- 1/ Trop-plein Clou ou trop-plein rapporté possible
- 2/ Sans trop-plein
- 3/ Avec ou sans trop-plein intégré



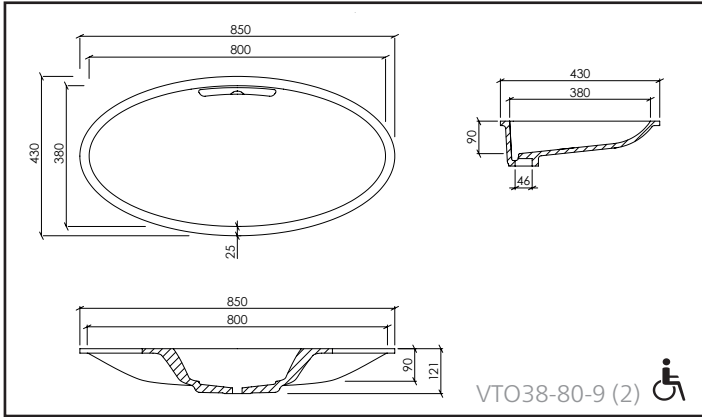
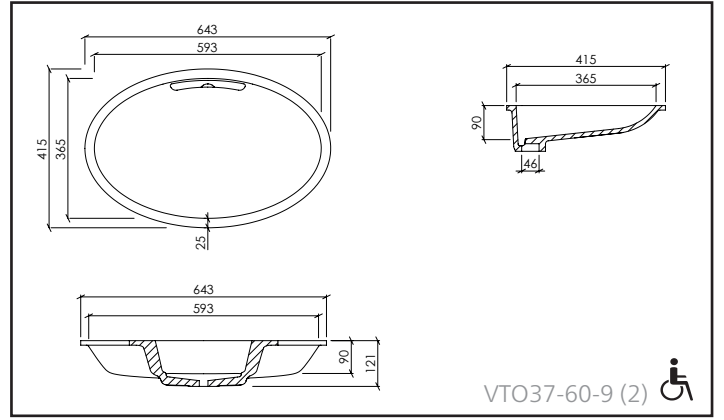
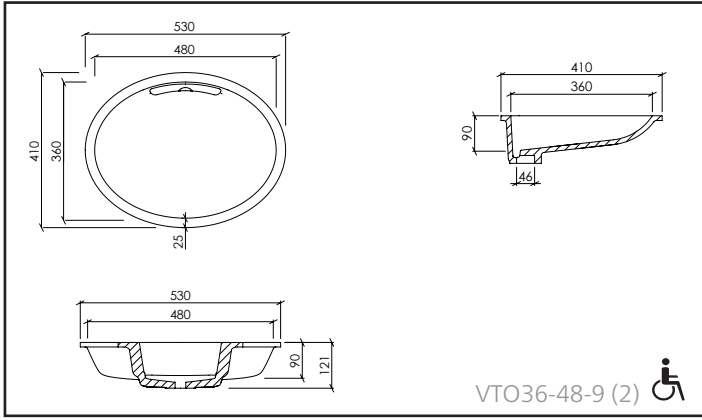
VARICOR® SANITAIRE :

## VASQUES OVALES AVEC ECOULEMENT DISCRET

### DESCRIPTION :

- Vasques moulées à coller par le dessous avec plaque VARICOR®
- Epaisseur du matériau : 12 mm
- Les vasques sont conformes aux exigences du marque CE selon la norme DIN EN 14688





Kit de raccordement  
au siphon inclus

**CONFIGURATION :**

- 1/ Trop-plein Clou ou trop-plein rapporté possible
- 2/ Sans trop-plein
- 3/ Avec ou sans trop-plein intégré



VARICOR® SANITAIRE :

## VASQUES PURES RONDES

### DESCRIPTION :

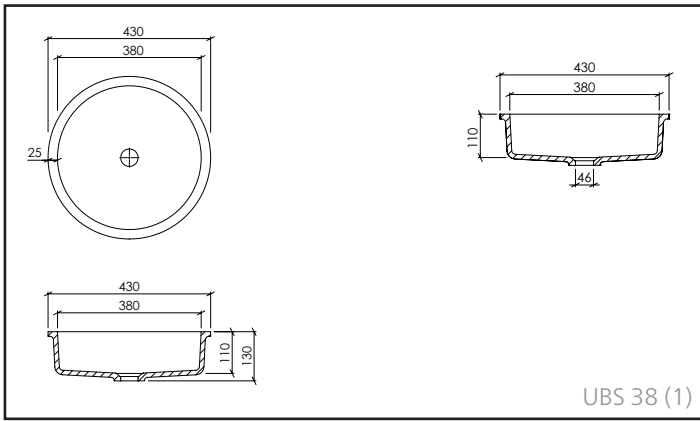
- Vasques moulées à coller par le dessous avec plaque VARICOR®
- Epaisseur du matériau : 12 mm
- Les vasques sont conformes aux exigences du marque CE selon la norme DIN EN 14688
- UBS 38T avec cache-bonde Ø 100 mm

### ACCESSOIRES :

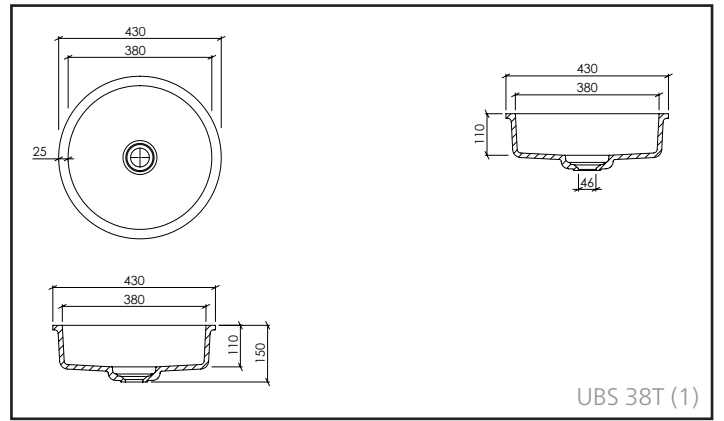
- Ecoulement libre avec cache-bonde VARICOR®
- Push-open avec cache-bonde VARICOR® (cf. pages 88/89)
- Possibilité liaison trop-plein
- Pour l'UBS 38 : grand cache-bonde sur fond de cuve Ø 348 mm

### ECOULEMENT :

- Bonde standard selon DIN EN 31 avec ou sans trop-plein (1 ¼")



UBS 38 (1)



UBS 38T (1)

**CONFIGURATION :**

1/ Trop-plein Clou ou trop-plein rapporté possible

2/ Sans trop-plein

3/ Avec ou sans trop-plein intégré



VARICOR® SANITAIRE :

## VASQUES RONDES

### DESCRIPTION :

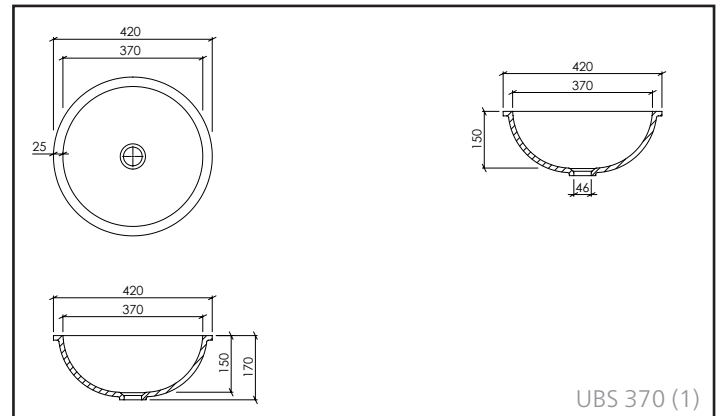
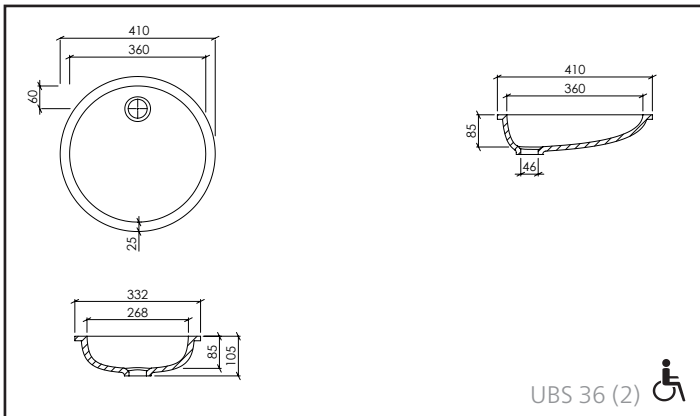
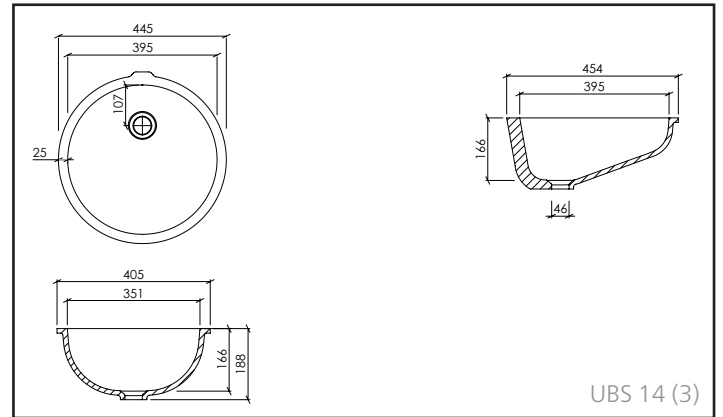
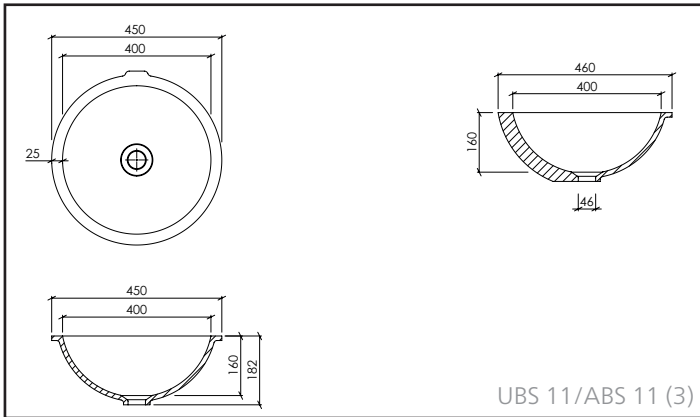
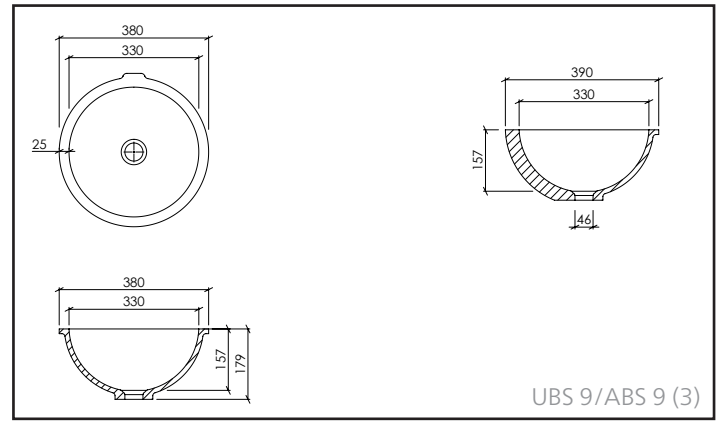
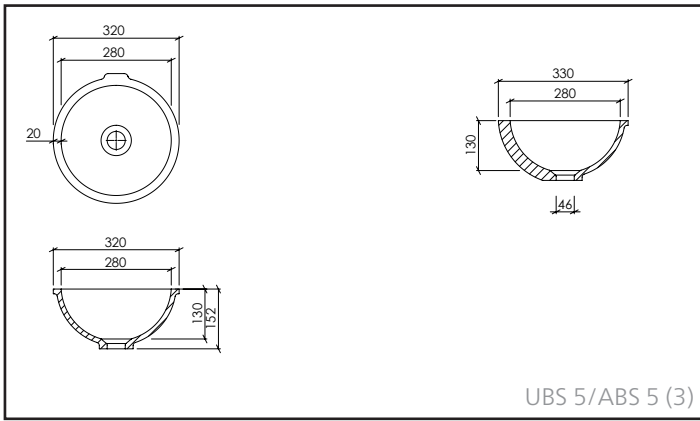
- Vasques moulées à coller par le dessous avec plaque VARICOR®
- Epaisseur du matériau : 12 mm
- Les vasques sont conformes aux exigences du marque CE selon la norme DIN EN 14688

### ACCESSOIRES :

- Ecoulement libre avec cache-bonde VARICOR®
- Push-open avec cache-bonde VARICOR® (cf. pages 88/89)

### ECOULEMENT :

- Bonde standard selon DIN EN 31 avec ou sans trop-plein (1 ¼")



**CONFIGURATION :**

1/ Trop-plein Clou ou trop-plein rapporté possible

2/ Sans trop-plein

3/ Avec ou sans trop-plein intégré



VARICOR® SANITAIRE :

## VASQUES OVALES

### DESCRIPTION :

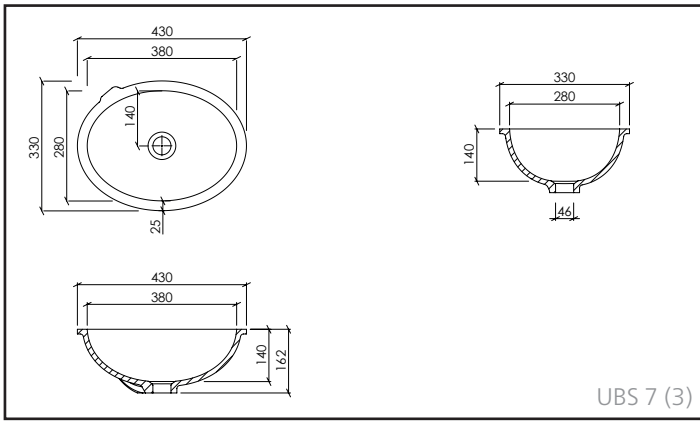
- Vasques moulées à coller par le dessous avec plaque VARICOR®
- Epaisseur du matériau : 12 mm
- Les vasques sont conformes aux exigences du marque CE selon la norme DIN EN 14688

### ACCESSOIRES :

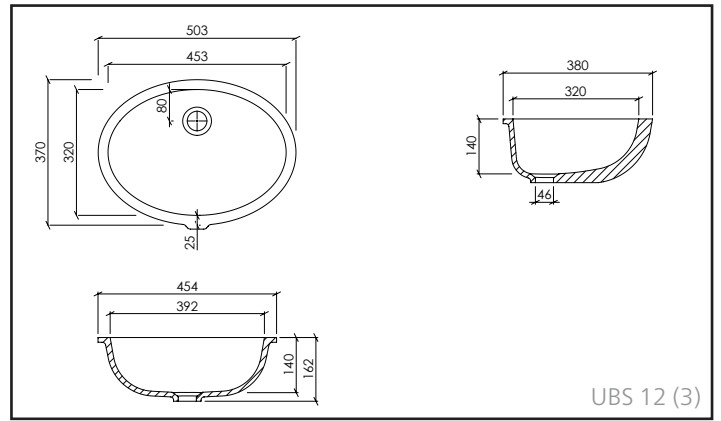
- Ecoulement libre avec cache-bonde VARICOR®
- Push-open avec cache-bonde VARICOR® (cf. pages 88/89)

### ÉCOULEMENT :

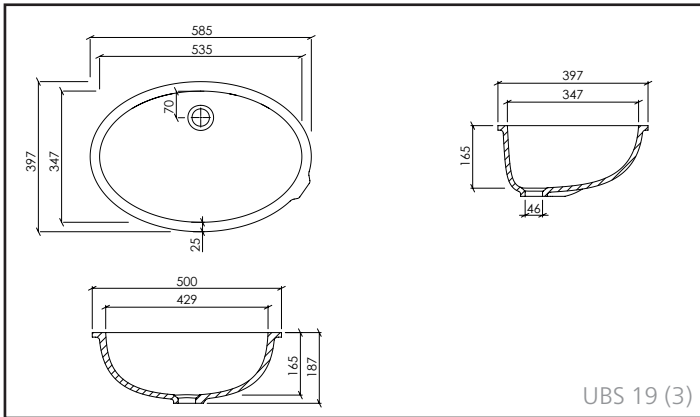
- Bonde standard selon DIN EN 31 avec ou sans trop-plein (1 ¼")



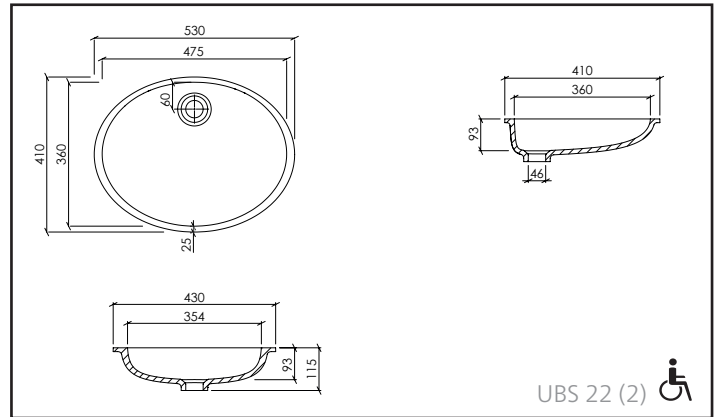
UBS 7 (3)



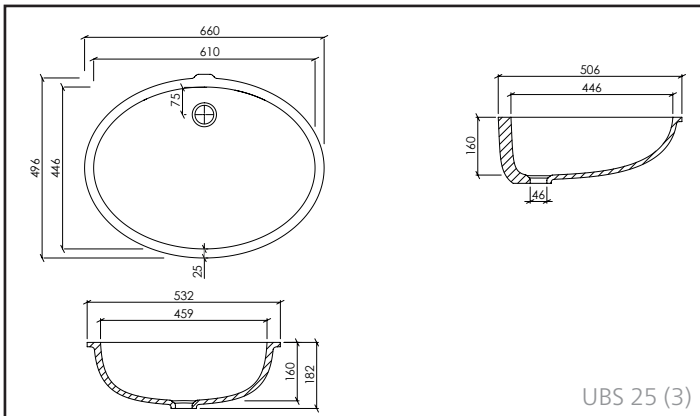
UBS 12 (3)



UBS 19 (3)



UBS 22 (2) 



UBS 25 (3)

**CONFIGURATION :**

- 1/ Trop-plein Clou ou trop-plein rapporté possible
- 2/ Sans trop-plein
- 3/ Avec ou sans trop-plein intégré



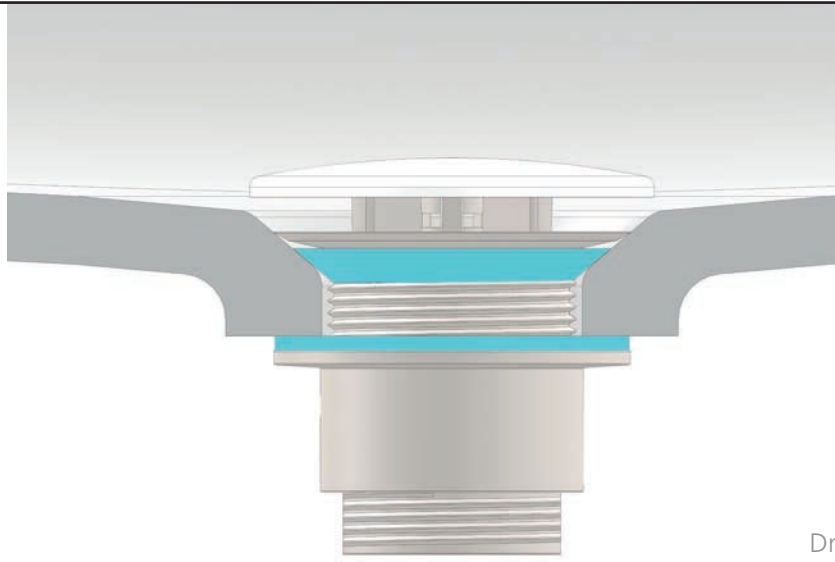
VARICOR® SANITAIRE :

## COMPLEMENT : ÉCOULEMENT AVEC CACHE-BONDE VARICOR®

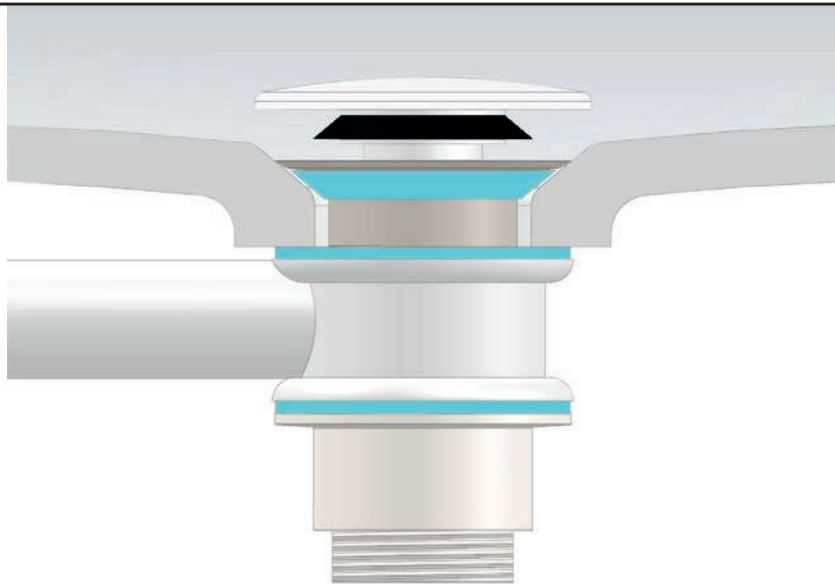
### DESCRIPTION :

- Drainage permanent pour les vasques sans trop-plein.  
Push-Open uniquement pour les vasques avec trop-plein intégré ou pour les vasques avec trop-plein externe.
- Adapté pour écoulement en 1 ¼"
- Evacuation avec cache VARICOR® fourni

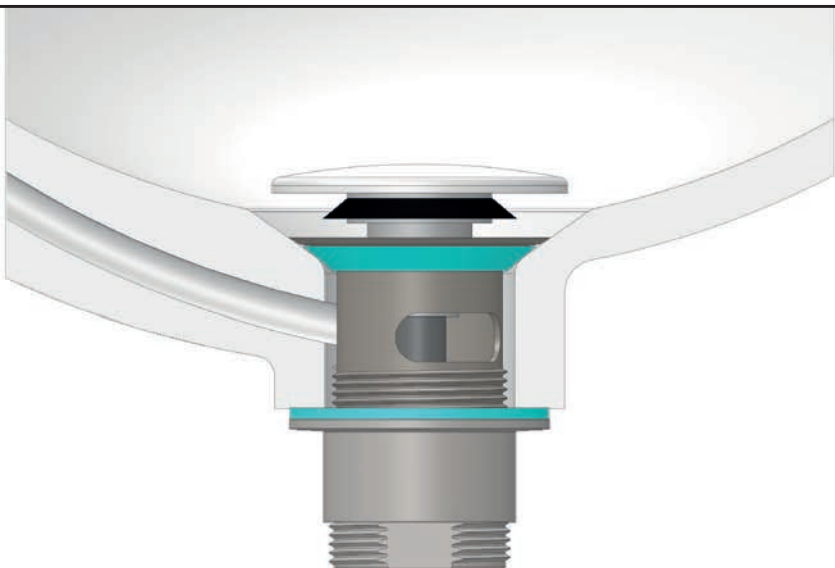




Drainage permanent pour  
les vasques sans trop-plein



Push-Open pour  
les vasques avec  
trop-plein externe



Push-Open pour  
les vasques avec  
trop-plein intégré

# Caractéristiques techniques

Les pièces moulées sont conformes aux spécifications de la norme ISO 19712 1 - 3.

Propriétés	Valeurs mesurés	Documents de base régissant les essais
Densité	1,55 – 1,74 g/cm <sup>3</sup> à 20 °C	Selon la norme DIN ISO 1183
Module d'élasticité	10.900 N/mm <sup>2</sup>	Selon la norme DIN 53457
Résistance à la flexion (plaque de 12 mm)	60 ± 5 N/mm <sup>2</sup>	Selon la norme DIN 53452
Résistance à la compression	115 ± 10 N/mm <sup>2</sup>	Selon la norme EN ISO 604
Résistance aux chocs (plaque de 12 mm)	6,5 kJ/m <sup>2</sup>	Selon la norme DIN EN ISO 179
Test de résistance à l'impact d'une bille d'acier de 450 g (plaque 12 mm)	Pas de casse pour une hauteur de chute de 100 ± 10 cm	Selon la norme ISO 19712-2
Résistance des joints de collage	Solidité du matériau 60 – 80 %	Selon la norme ISO 527
Dureté Barcol	65 ± 5	Selon la norme DIN EN 59
Résistance à la rayure Erichsen; surface poncée	0,6 N	Selon la norme DIN EN 438-2
Résistance superficielle	R <sub>0A</sub> = 33 x 10 <sup>13</sup> Ω	Selon la norme DIN 53482
Résistance de contact	P = 3,1 x 10 <sup>14</sup> Ω · cm	Selon la norme DIN 53482
Conductivité volumique	s = 3,2 x 10 <sup>-15</sup> Ω <sup>-1</sup> · cm <sup>-1</sup>	Selon la norme DIN 53482
Résistance aux courants de fuite	CTI 600	Selon la norme IEC 60112
Conductivité thermique à 20 °C : λ-Wert	1,3 W/m · K	Selon la norme DIN 52612
Déformation sous charge à température constante 60' à 70 °C constants (12 mm)	Pas de modification mesurable	Selon la norme ANSI Z 124.3 (6.3)
Coefficient de dilatation thermique	5,05 x 10 <sup>-5</sup> K <sup>-1</sup>	Selon la norme ASTM D 696
Résistance à l'eau bouillante	Pas de modification apparente	Selon la norme ISO 19712-2
Résistance à la chaleur sèche	Pas de modification apparente jusqu'à une température de 200 °C	Selon la norme ISO 19712-2
Résistance à l'alternance état humide/état sec	Pas de modification	DIN EN 263
Résistance à la brûlure de cigarette	Pas de modification après éloignement des résidus de combustion	Selon la norme ISO 19712-2
Résistance au feu	Conditions B1 remplies pour les plaques de 12 mm B-s1, d0	DIN 4102 Partie 1 EN 13501-1+A1 : 2013
Essai d'inflammabilité Deutsche Bahn	S4 / SR2 / ST2	DIN 54837 / DIN 5510
Protection incendie véhicules ferroviaires (couleur testée : Polaris)	R1 - HL3	EN 45545-2 2013
Attestation d'utilisation AEAI	Indice d'incendie 5.3	Prescriptions suisses de protection incendie AEAI
Test de migration	Autorisé pour tout contact alimentaire	IANESCO - Règlement UE n° 10/2011
Composés organiques volatils (COV)	A+	Décrets français DEVL1101903D et DEVL1104875A
Hydrocarbures aromatiques polycycliques	Exigence satisfaite	AfPS GS 2014:01 PAK
Poussière de transformation, comportement toxicologique	Sans danger pour la santé en respectant la concentration maximale sur le lieu de travail	Certifié par le service de médecine du travail, sociale en environnementale de l'Université d'Iéna
Efficacité antibactérienne	Bonne efficacité	ISO 22196
Propriétés antivirales (optionnel possible)	Efficacité antivirale de 96% après 120 minutes	ISO 21702:2019
Résistance à la lumière	Échelle des bleus > 6	ISO 4892-2 (méth. A sans pulvérisation)
Résistance aux taches	Rating 4 - 5	Selon la norme ISO 19712-2
Résistance aux produits chimique	Rating 4 - 5	Selon la norme ISO 19712-2
Résistance à l'eau	Exigence satisfaite	ANSI Z 124.3 (6.0)
Propriétés antidérapantes	C	DIN 51097
Degré d'absorption acoustique entre 50 - 5000 Hz	α <sub>s</sub> 0,01 - 0,1	ISO 354
Vitesse longitudinale	C <sub>l</sub> = 2,604 m/s	
Perte de matière des bruits de structure	η = 0,01 gamme de fréquence moyenne	
Pouvoir calorifique	13,3802 MJ/kg	DIN 51900
Élimination	Code déchets 17 02 03	Déchets plastiques
<b>Pièces moulées :</b>		
Test alterné eau froide/eau chaude :		
Évier de cuisine 90 °C / 15 °C	Conforme à la norme CE (> 5.000 cycles)	Selon la norme DIN EN 13310
Vasque sanitaire 70 °C / 15 °C	Conforme à la norme CE (> 5.000 cycles)	Selon la norme DIN EN 14688

La teinte contrôlée est le Blanc alpin.







BECAUSE  
SERVICE  
MATTERS



A DIVISION OF ENGELS GROUP

**ENGELS SURFACES**  
Industrieweg 19  
2390 Malle  
T +32 3 202 88 23  
info@engels-surfaces.be  
www.engels-surfaces.be

